

ООО "Термакс"

# АЛЬБОМ

Узлы крепления кровельных  
панелей

Нач. отдела

Н.Л. Соколов

Разработал

Ю.А. Скорытченко

Т. контроль

В.Н. Арентов

Ростов-на-Дону

2014г.

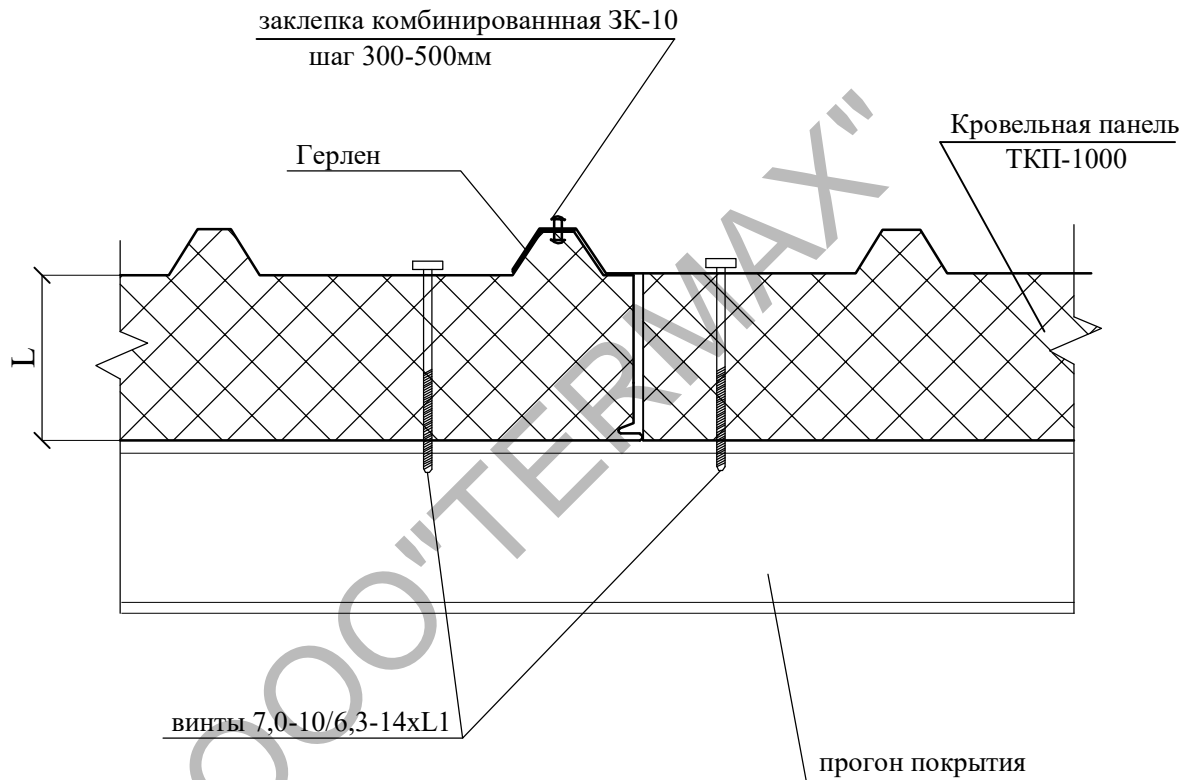
## Содержание

Лист

1. У КП 1- узел стыка кровельных панелей	2
2. У КП 2- узел стыка кровельных панелей по длине	3
3. У КП 3- узел примыкания стеновой сэндвич панели к кровельной панели	4
4. У КП 4- узел примыкания стеновой сэндвич панели к кровельной панели	5
5. У КП 5- коньковый узел	6
6. У КП 6- свес кровли	7
7. У КП 7- узел примыкания кровли к парапету	8
8. У КП 8- узел примыкания кровли к парапету	9
9. У КП 9- узел примыкания кровли к кирпичной стене	10
10. У КП 10- узел стыка кровельных панелей (деф. шов)	11
11. У КП 11- узел ендовы	12

Изм.	Кол уч	Лист	№ док	Подп.	Дата	Содержание	Стадия	Лист	Листов
							Р	1	12
Разраб.									
Пров.									
Т.контр.							ООО "Термакс"		

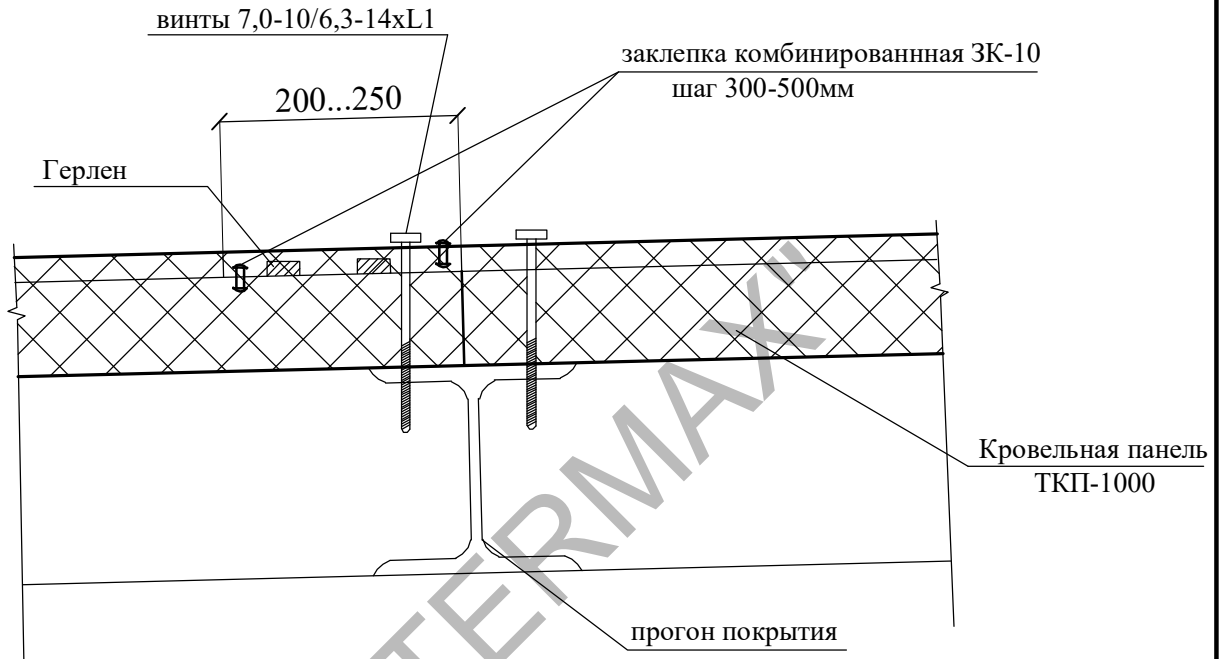
## Узел стыка кровельных панелей



Привязан:						УКП 1		
Исполнил								
Проверил						Узел стыка кровельных панелей		
Инв.№			Подп.	Дата				
						Стадия	Лист	Листов
						Р	2	
Изм.	Кол.уч.	Лист	№ док.	Подп.	Дата	000 "Термакс"		
Разраб.								
Пров.								
Т.контр.								

## УКП 2

### Узел стыка кровельных панелей по длине

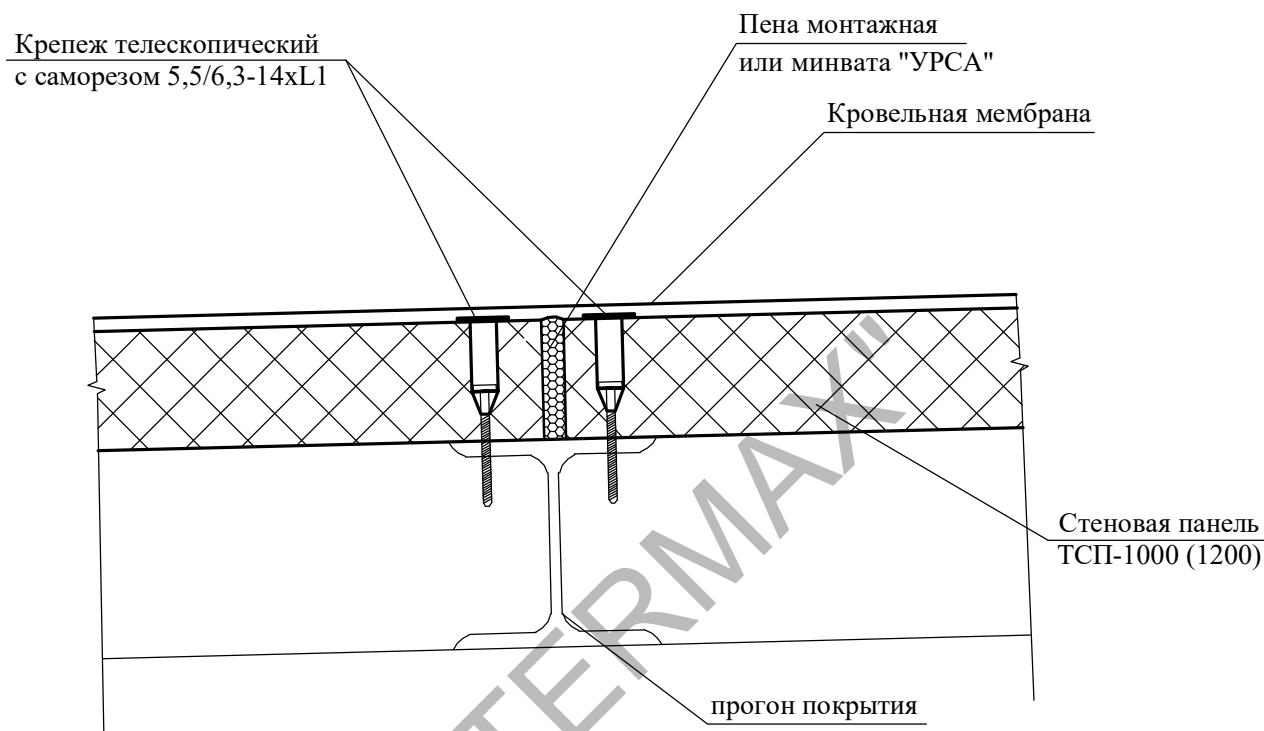


Перед началом монтажа в верхней панели  
обрезать снизу на 200 мм, удалить утеплитель.

Привязан:						<b>УКП 2</b>		
Исполнил								
Проверил	Костина							
Инв.№			Подп.	Дата				
Изм.	Кол.уч	Лист	№ док	Подп.	Дата	<b>Узел стыка кровельных панелей по длине</b>		
Разраб.						Р	3	
Пров.						<b>ООО "Термакс"</b>		
Т.контр.								

## УКП 2.1

### Узел применения стеновых панелей в качестве основы для кровельной мембраны

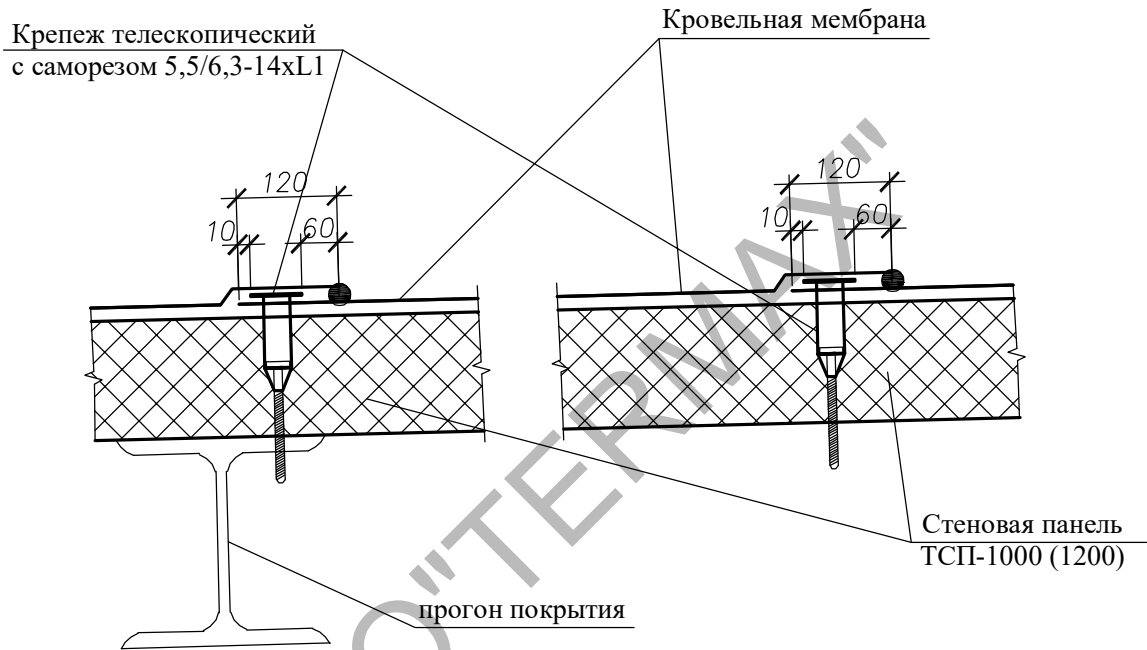


В нижний замок панелей заложить замковое уплотнение, в верхний нанести герметик для наружных работ

Привязан:						<h1>УКП 2.1</h1>		
Исполнил								
Проверил	Костина							
Инв.№			Подп.	Дата				
Изм.	Кол.уч	Лист	№ док	Подп.	Дата	Стадия	Лист	Листов
						Р	4	
Разраб.						ООО "Термакс"		
Пров.								
Т.контр.								

## УКП 2.2

### Узел крепления мембраны к панели



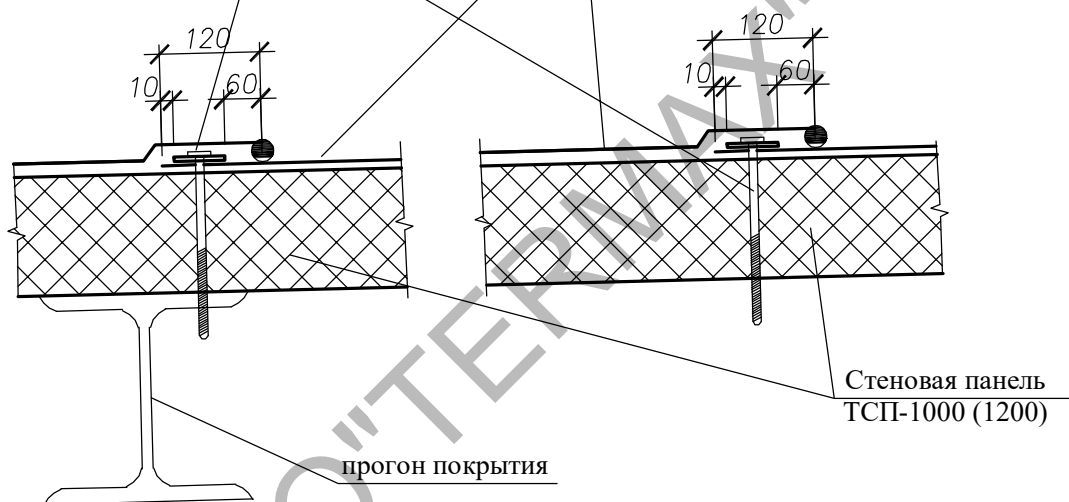
Привязан:						<h2 style="font-size: 2em;">УКП 2.2</h2>		
Исполнил								
Проверил	Костина							
Инв.№		Подп.	Дата					
Изм.	Кол.уч	Лист	№ док	Подп.	Дата	Стадия	Лист	Листов
						Р	5	
Разраб.						<b>ООО "Термакс"</b>		
Пров.								
Т.контр.								

## УКП 2.3

### Узел крепления мембраны к панели

Саморез 5,5/6,3-14xL1  
с широкополой шайбой

Кровельная мембрана



Стеновая панель  
ТСП-1000 (1200)

прогон покрытия

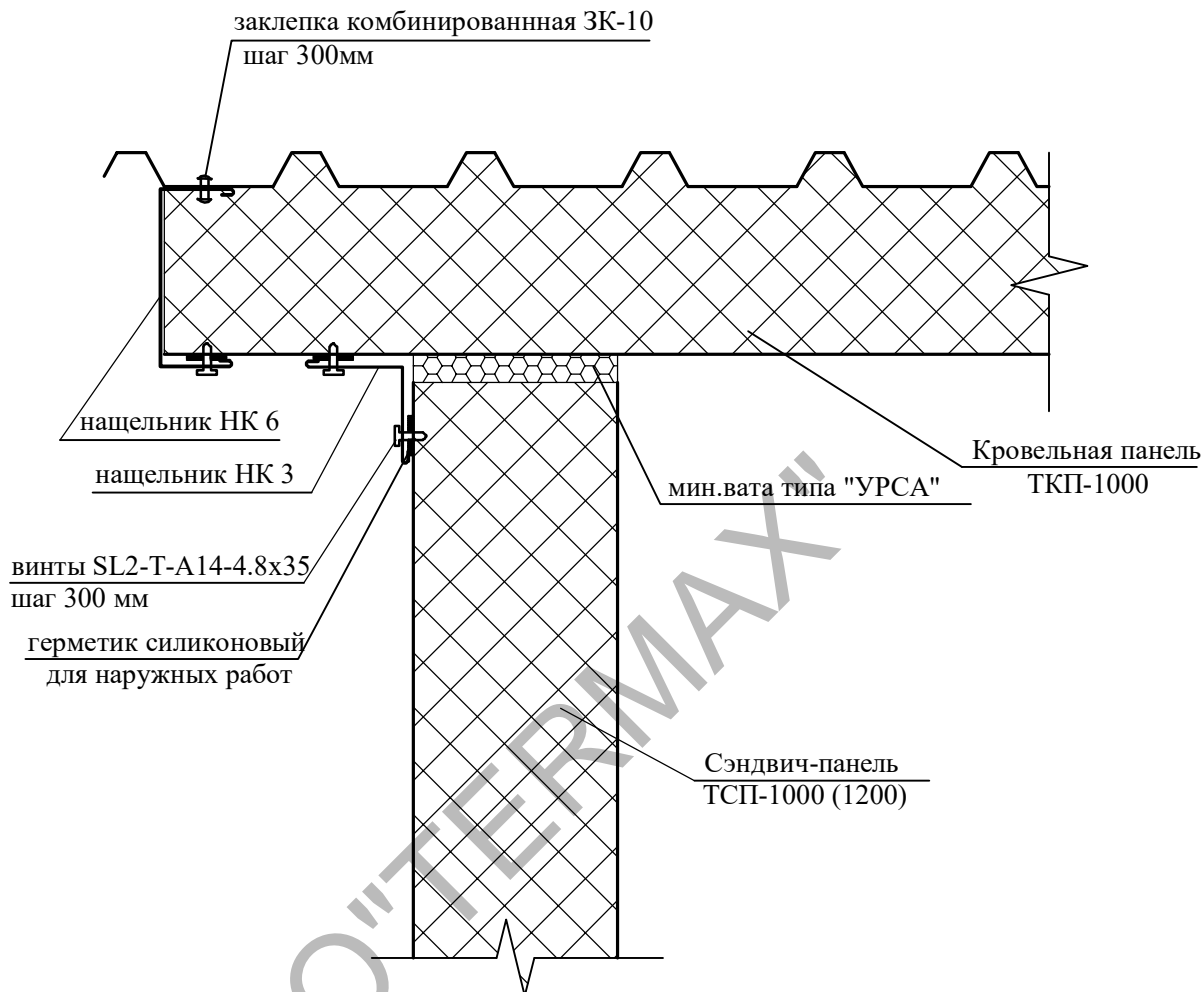
Привязан:						<h1 style="font-size: 2em;">УКП 2.3</h1>		
Исполнил								
Проверил	Костина							
Инв.№			Подп.	Дата				
Изм.	Кол.уч.	Лист	№ док.	Подп.	Дата	Стадия	Лист	Листов
						Р	6	
Разраб.						<b>ООО "Термакс"</b>		
Пров.								
Т.контр.								





# УКП4

## Узел примыкания сэндвич панели к кровельной панели

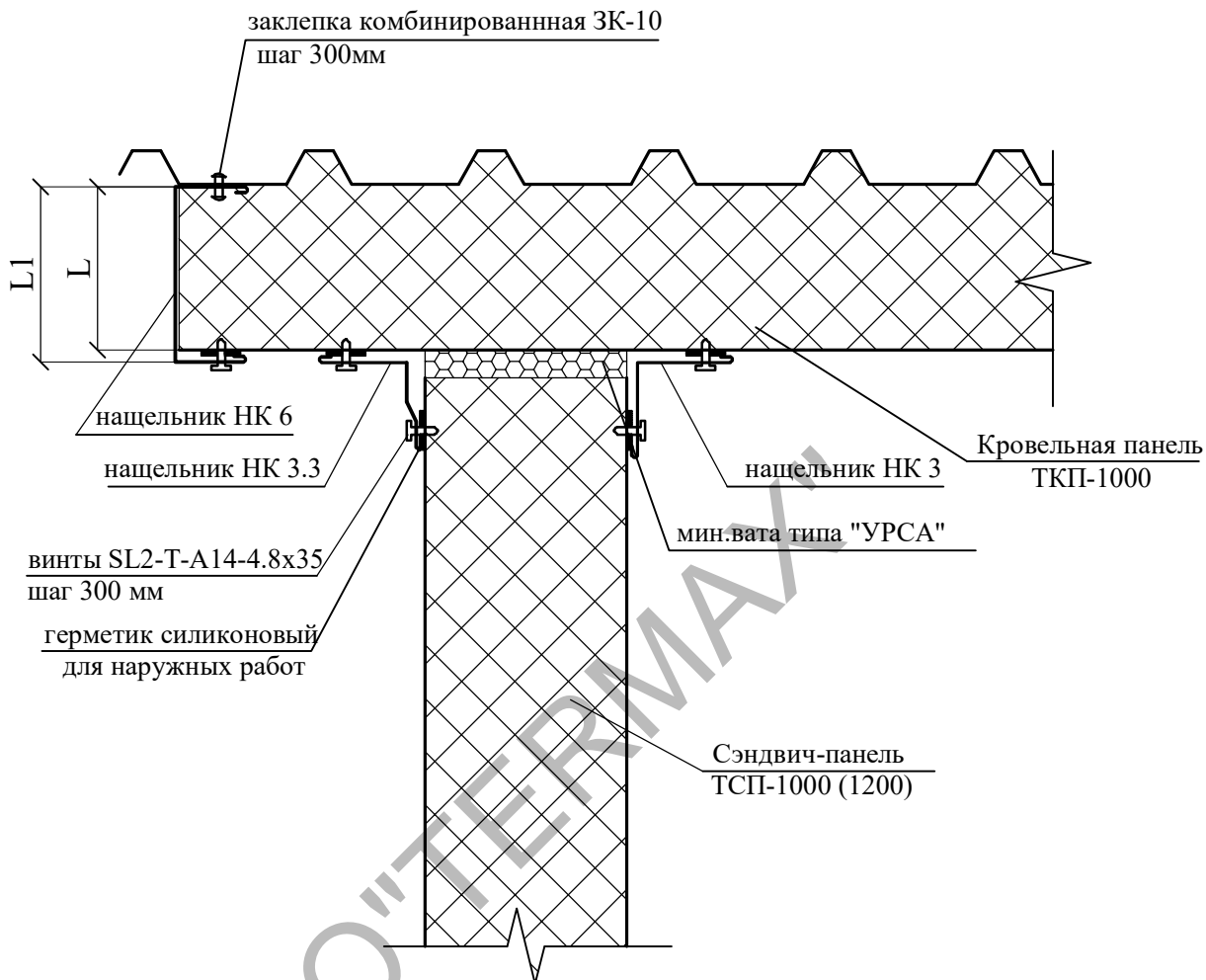


1. Нащельники изготавливаются длиной до 2 метров. Нахлест на стыках до 100 мм.

Привязан:						<b>УКП4</b>			
Исполнил									
Проверил									
Инв.№				Подп.	Дата				
Изм.	Кол.уч.	Лист	№ док.	Подп.	Дата	<b>Узел примыкания сэндвич панели к кровельной панели</b>	Стадия	Лист	Листов
							Р	5	
Разраб.							<b>ООО "Термакс"</b>		
Пров.									
Т.контр.									

# УКП 4.1

## Узел примыкания сэндвич панели к кровельной панели



1. Нащельники изготавливаются длиной до 2 метров. Нахлест на стыках до 100 мм.

Обозначение	L, мм	L1, мм
УК37-50	50	60
УК37-80	80	90
УК37-100	100	110
УК37-120	120	130
УК37-150	150	160
УК37-200	200	210
УК37-250	250	260

Привязан:					
Исполнил	-				-
Проверил					
Инв.№		Подп.		Дата	
Изм.	Кол.уч.	Лист	№ док.	Подп.	Дата
Разраб.	Тушев				
Пров.	Баляшин				
Т.контр.	Андреев				

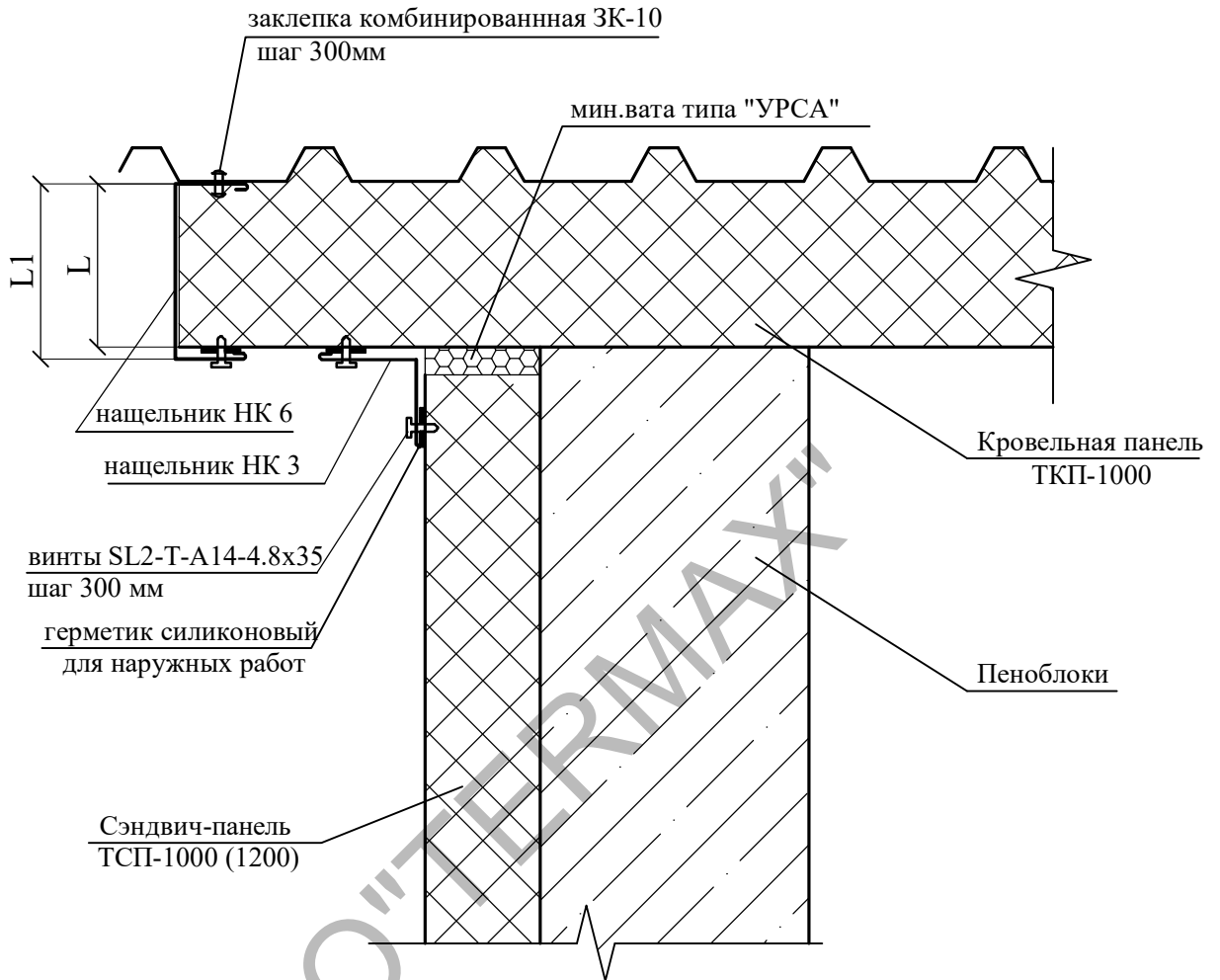
## УК37

### Узел кровельный

Стадия	Лист	Листов
Р		
ООО "Термакс"		

# УКП 4.2

## Узел примыкания сэндвич панели к кровельной панели



1. Нащельники изготавливаются длиной до 2 метров. Нахлест на стыках до 100 мм.

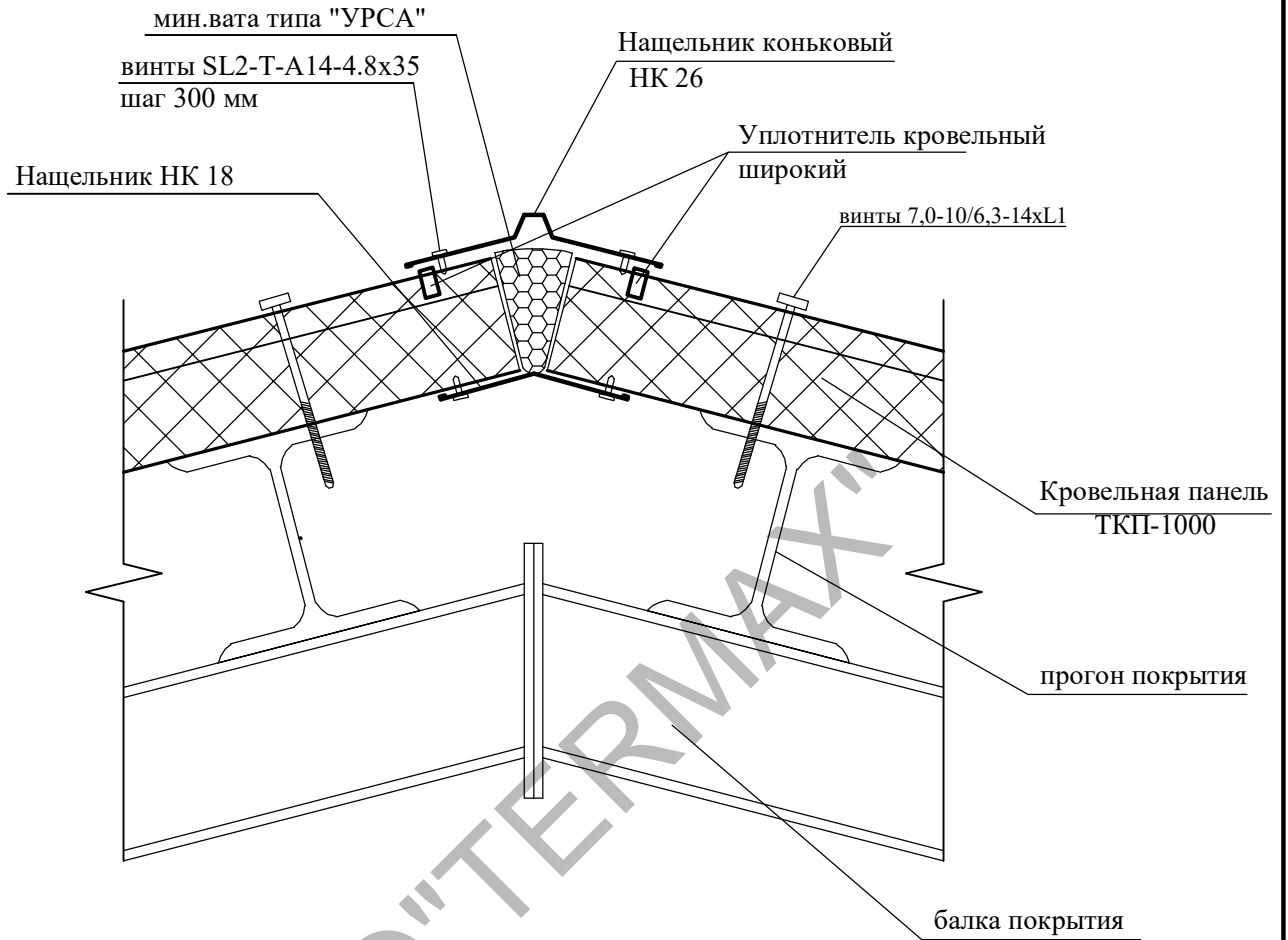
Обозначение	L, мм	L1, мм
УК37-50	50	60
УК37-80	80	90
УК37-100	100	110
УК37-120	120	130
УК37-150	150	160
УК37-200	200	210
УК37-250	250	260

Привязан:					
Исполнил	-				-
Проверил					
Инв.№		Подп.		Дата	
Изм.	Кол.уч.	Лист	№ док.	Подп.	Дата
Разраб.	Тушев				
Пров.	Баляшин				
Т.контр.	Андреев				

<b>УК37</b>		
<b>Узел кровельный</b>		
Стадия	Лист	Листов
Р		
ООО "Термакс"		

# УКП5 Коньковый узел

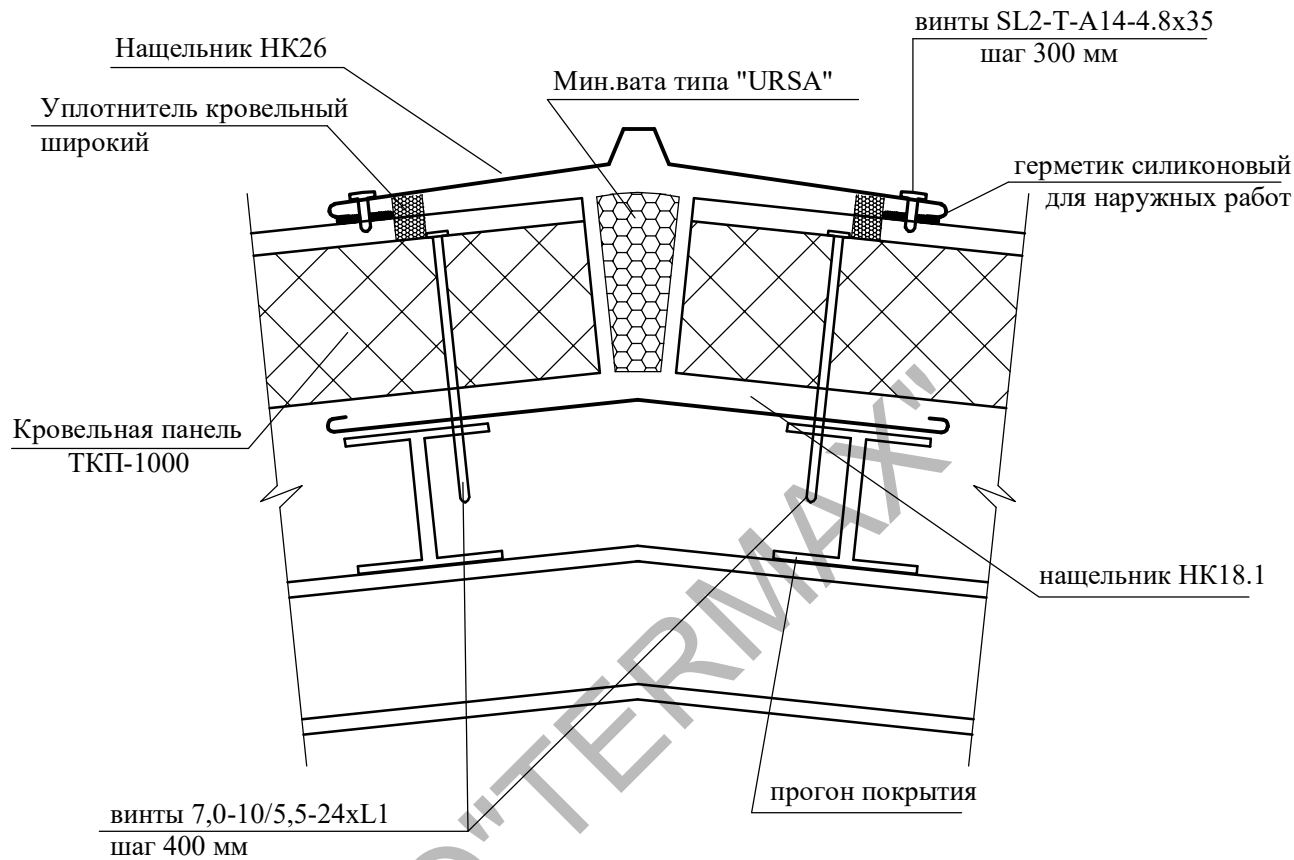
11



Привязан:						<b>УКП5</b>		
Исполнил								
Проверил								
Инв.№			Подп.	Дата				
Изм.	Кол.уч.	Лист	№ док.	Подп.	Дата	Стадия	Лист	Листов
						Р	6	
<b>Коньковый узел</b>								
Разраб.						<b>ООО "Термакс"</b>		
Пров.								
Т.контр.								

# УКП 5.1

## Конек кровли



Привязан:					
Исполнил					
Проверил	Костина				
Инв.№		Подп.	Дата		
Изм.	Кол уч	Лист	№ док	Подп.	Дата
Исполнил					
Проверил					

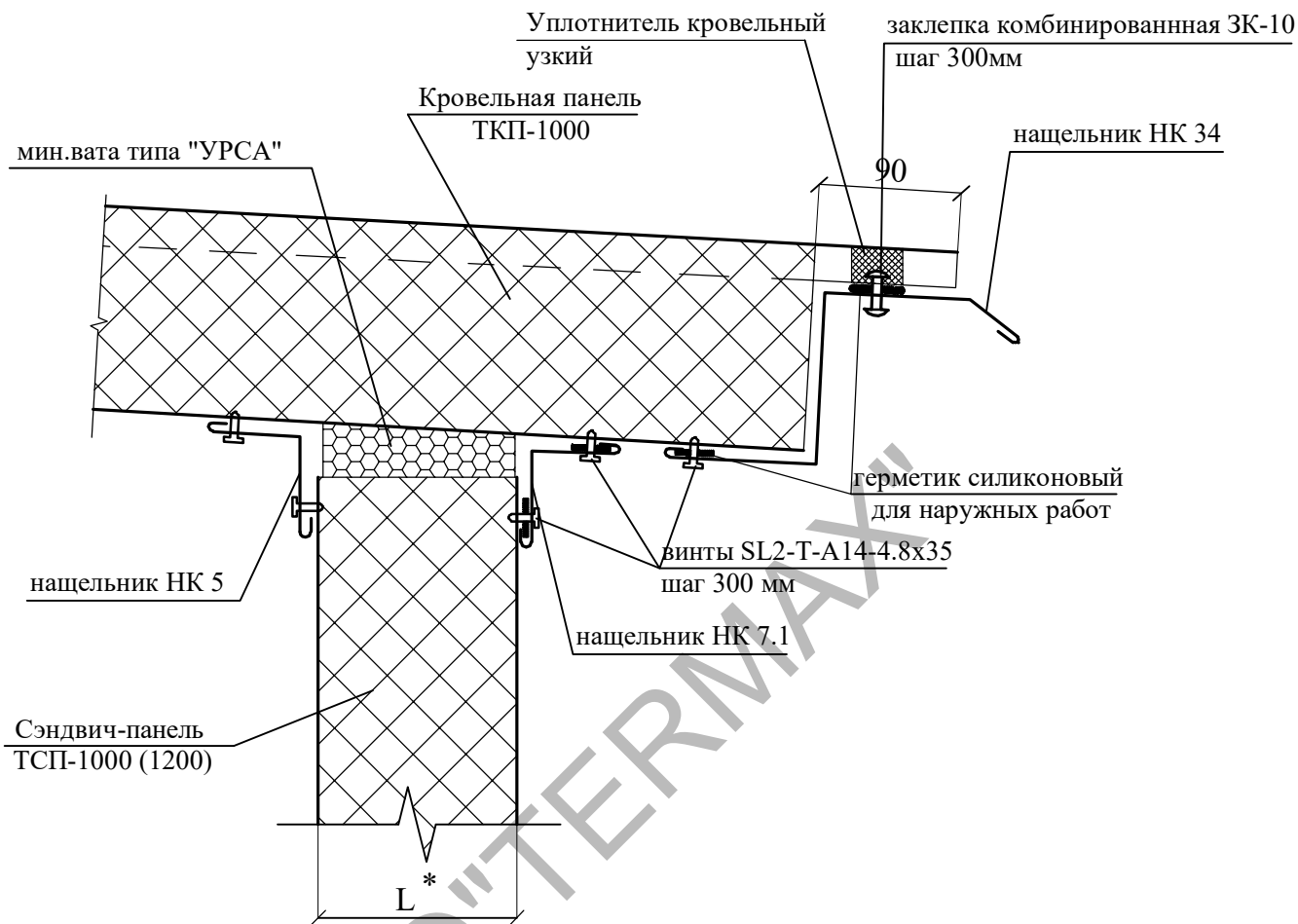
УКП 5.1

Узел кровельный

Стадия	Лист	Листов
Р		
ЗАО "Стройконструкция"		



# УКП 6.1 Свес кровли

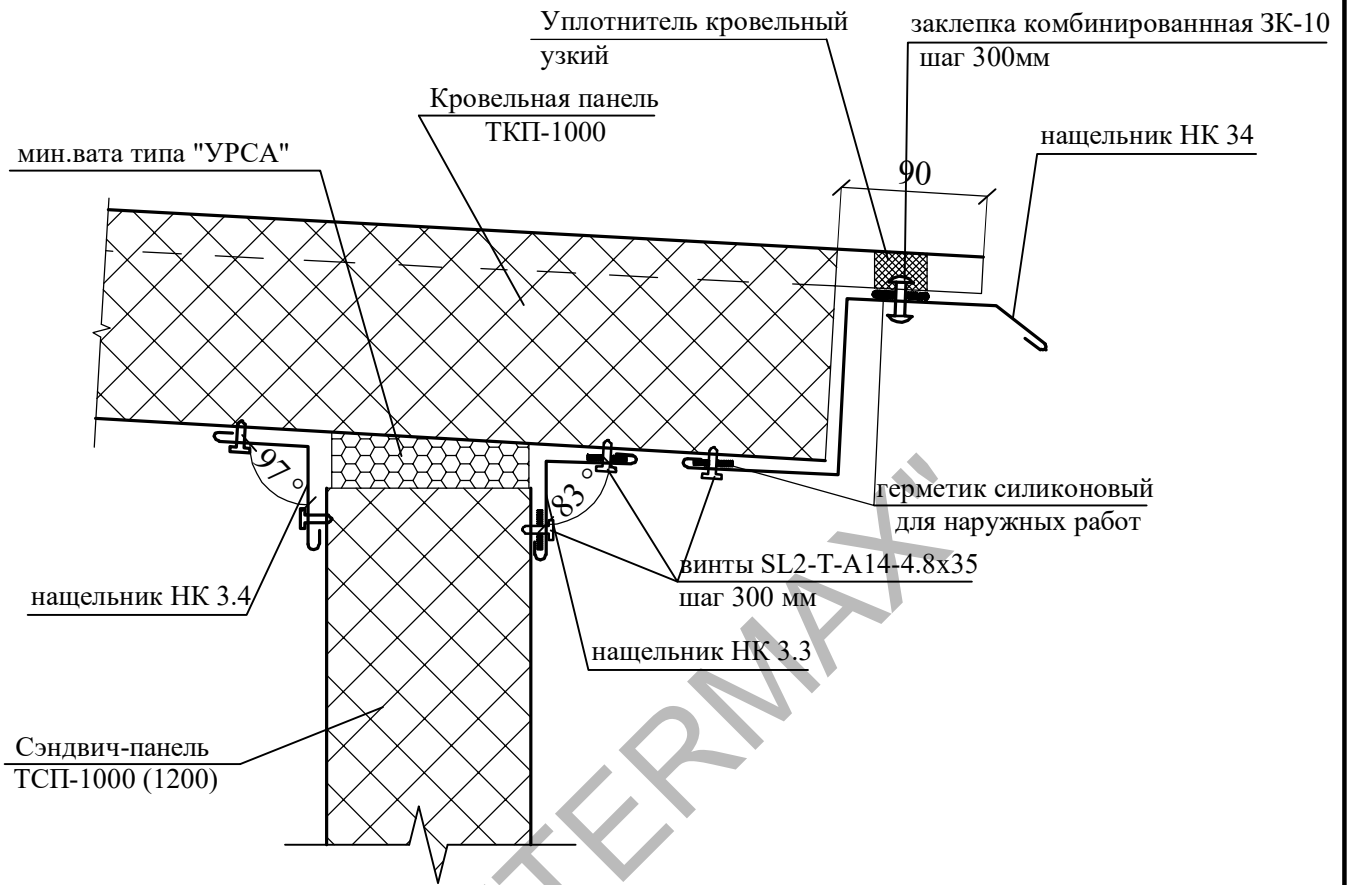


1. \*Размер для справок.
2. Нащельники изготавливаются длиной до 2 метров. Нахлест на стыках до 100 мм.

Привязан:					
Исполнил	-				-
Проверил					
Инв.№			Подп.		Дата
Изм.	Кол.уч	Лист	№ док	Подп.	Дата
Разраб.	Тушев				
Пров.	Баляшин				
Т.контр.	Андреев				

<b>УК33</b>			
<b>Узел кровельный</b>	Стадия	Лист	Листов
	Р		
		ООО "Термакс"	

# УКП 6.2 Свес кровли



1. \*Размер для справок.
2. Нащельники изготавливаются длиной до 2 метров. Нахлест на стыках до 100 мм.

Привязан:					
Исполнил					
Проверил					
Инв.№		Подп.		Дата	
Изм.	Кол уч	Лист	№ док	Подп.	Дата

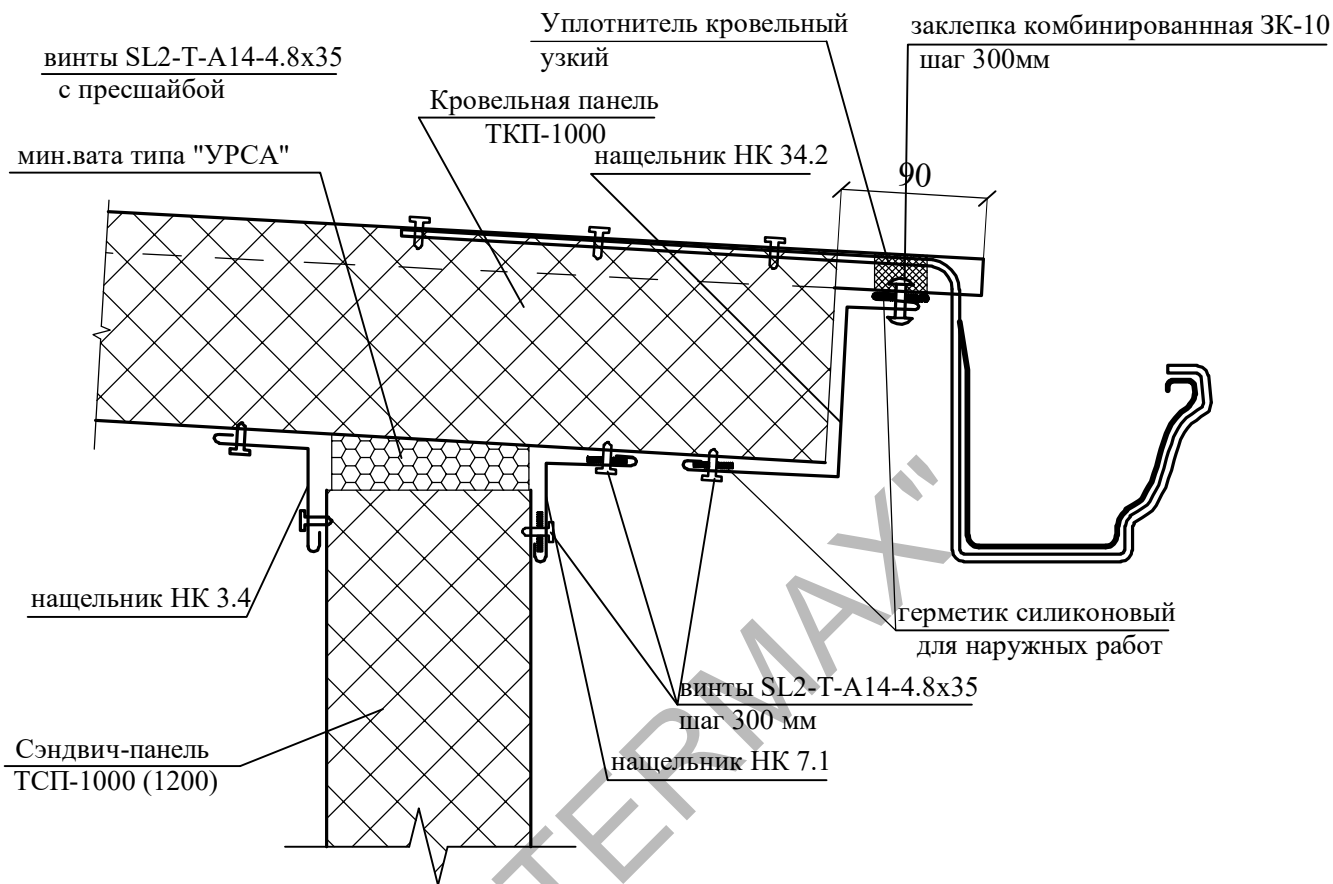
## УКП 6.3

### Свес кровли

Стадия	Лист	Листов
000 "Термакс"		



# УКП 6.3 Свес кровли с организованным водостоком

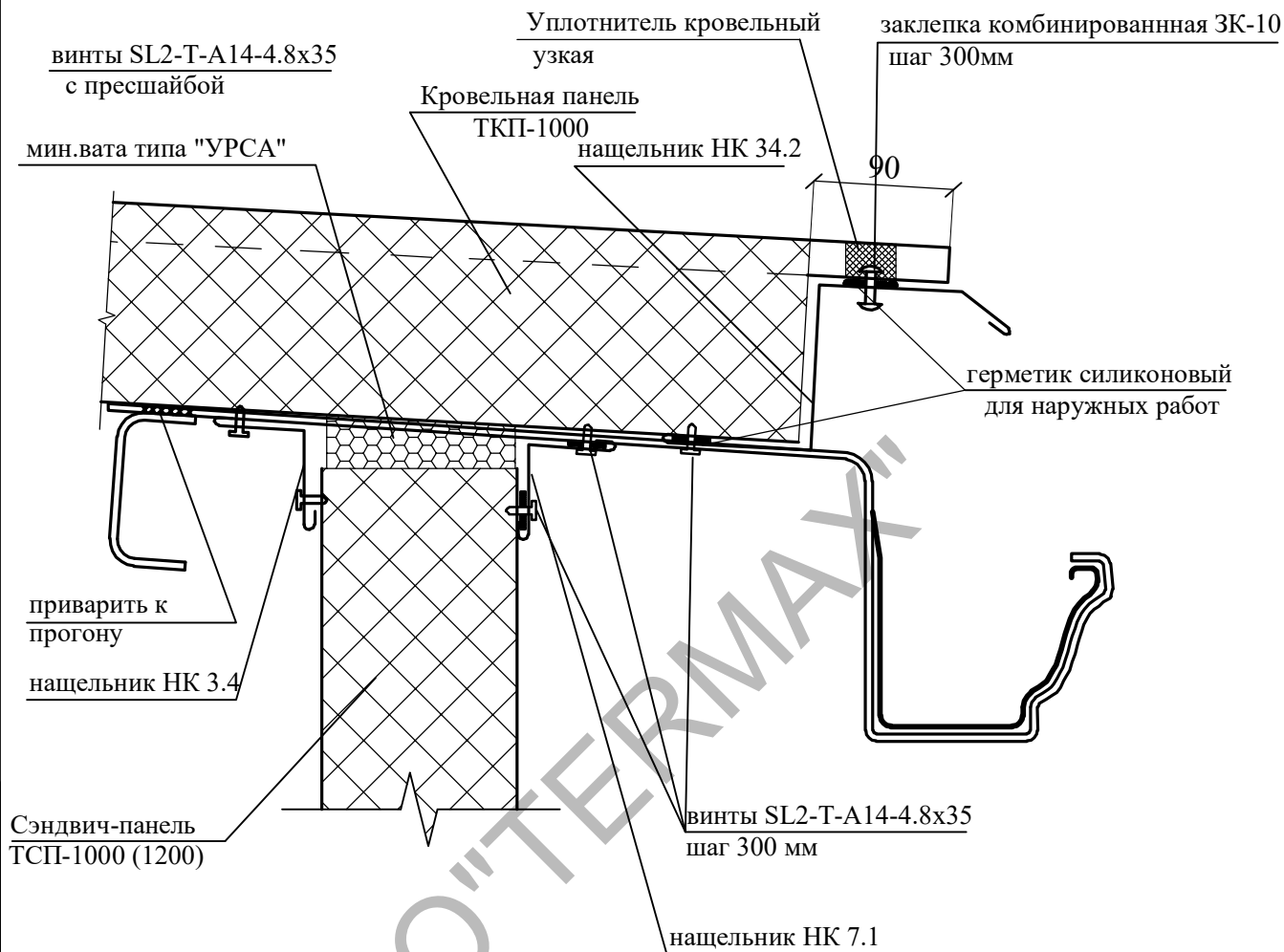


1. \*Размер для справок.
2. Нащельники изготавливаются длиной до 2 метров. Нахлест на стыках до 100 мм.

<b>Привязан:</b>					
Исполнил					
Проверил					
Инв.№		Подп.		Дата	
Изм.	Кол.уч	Лист	№ док	Подп.	Дата
Разраб.					
Пров.					
Т.контр.					

<b>УКП 6</b>			
<b>Свес кровли с водостоком</b>	Стадия	Лист	Листов
	Р	7	
		ООО "Термакс"	

# УКП 6.4 Свес кровли с организованным водостоком



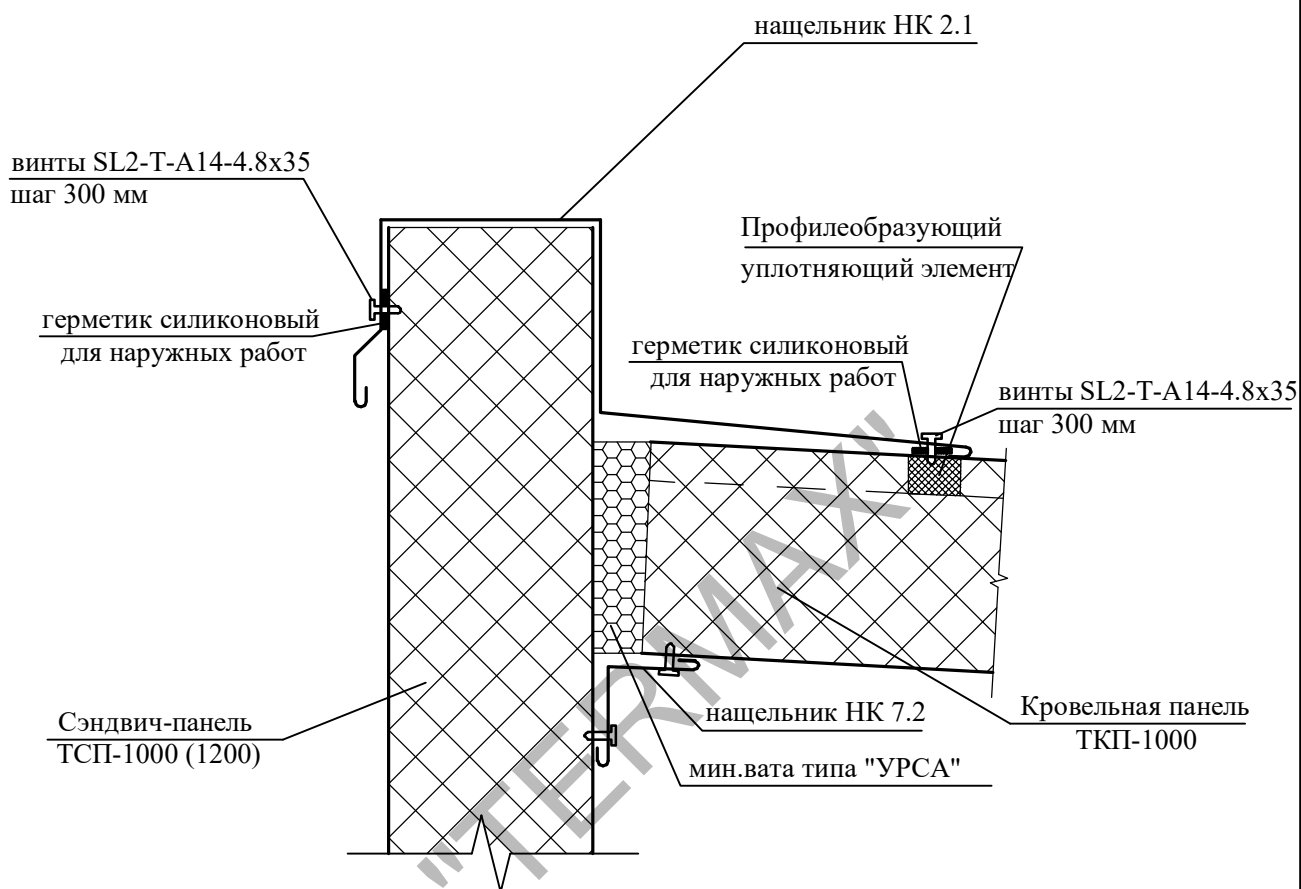
1. \*Размер для справок.
2. Нащельники изготавливаются длиной до 2 метров. Нахлест на стыках до 100 мм.

Привязан:					
Исполнил					
Проверил					
Инв.№		Подп.		Дата	
Изм.	Кол.уч	Лист	№ док	Подп.	Дата
Разраб.					
Пров.					
Т.контр.					

<b>УКП 6</b>			
Свес кровли с водостоком	Стадия Р	Лист 7	Листов
		000 "Термакс"	

УКП 7

Узел примыкания кровли к парапету



1. \*Размер для справок.
2. Нащельники изготавливаются длиной до 2 метров. Нахлест на стыках до 100 мм.

Привязан:					
Исполнил					
Проверил					
Инв.№		Подп.		Дата	
Изм.	Кол.уч	Лист	№ док	Подп.	Дата
Разраб.					
Пров.					
Т.контр.					

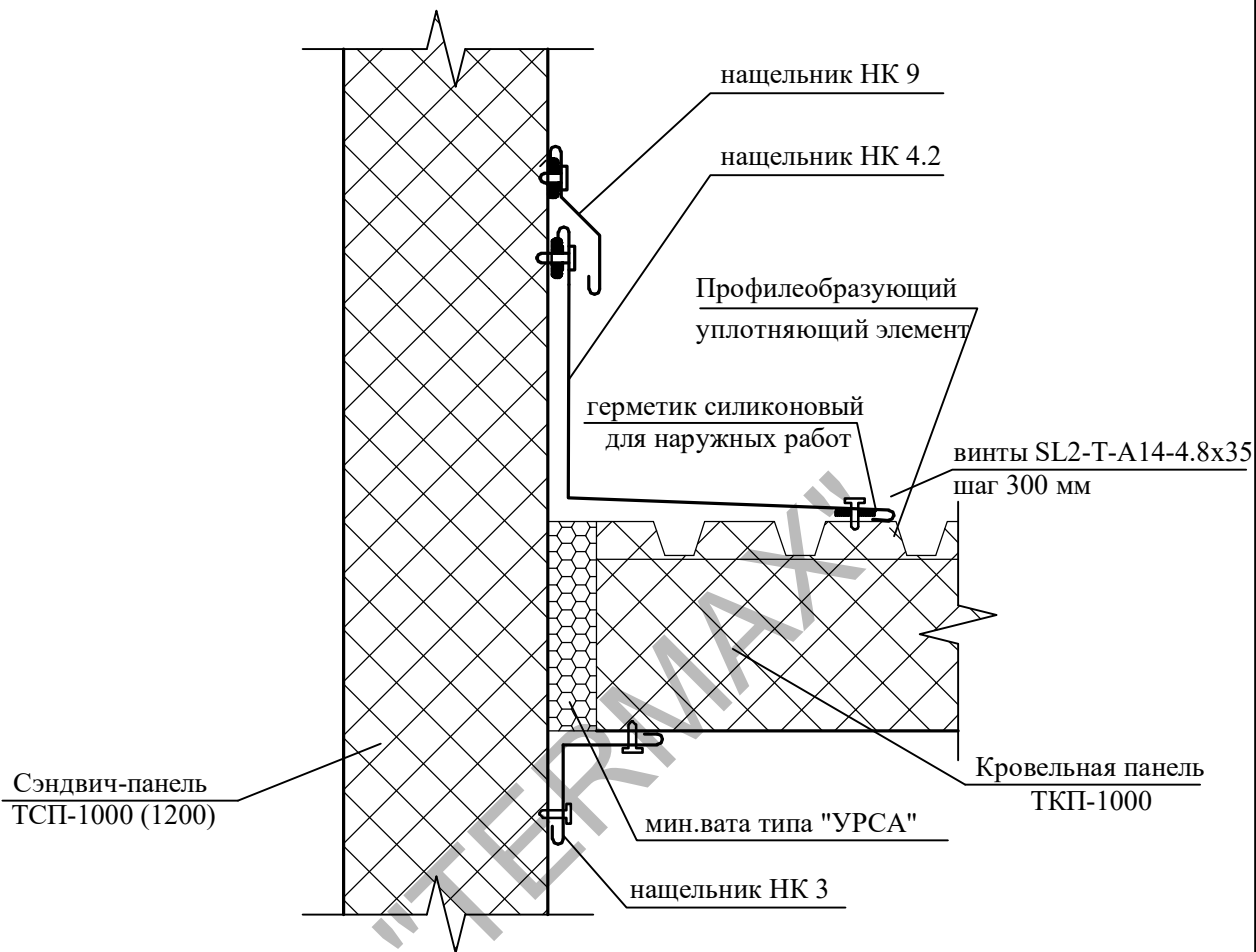
Узел примыкания кровли к парапету

Стадия	Лист	Листов
Р	8	
ООО "Термакс"		

УКП7

# УКП 8

## Узел примыкания кровли к парапету



1. \*Размер для справок.
2. Накщельники изготавливаются длиной до 2 метров. Наклест на стыках до 100 мм.

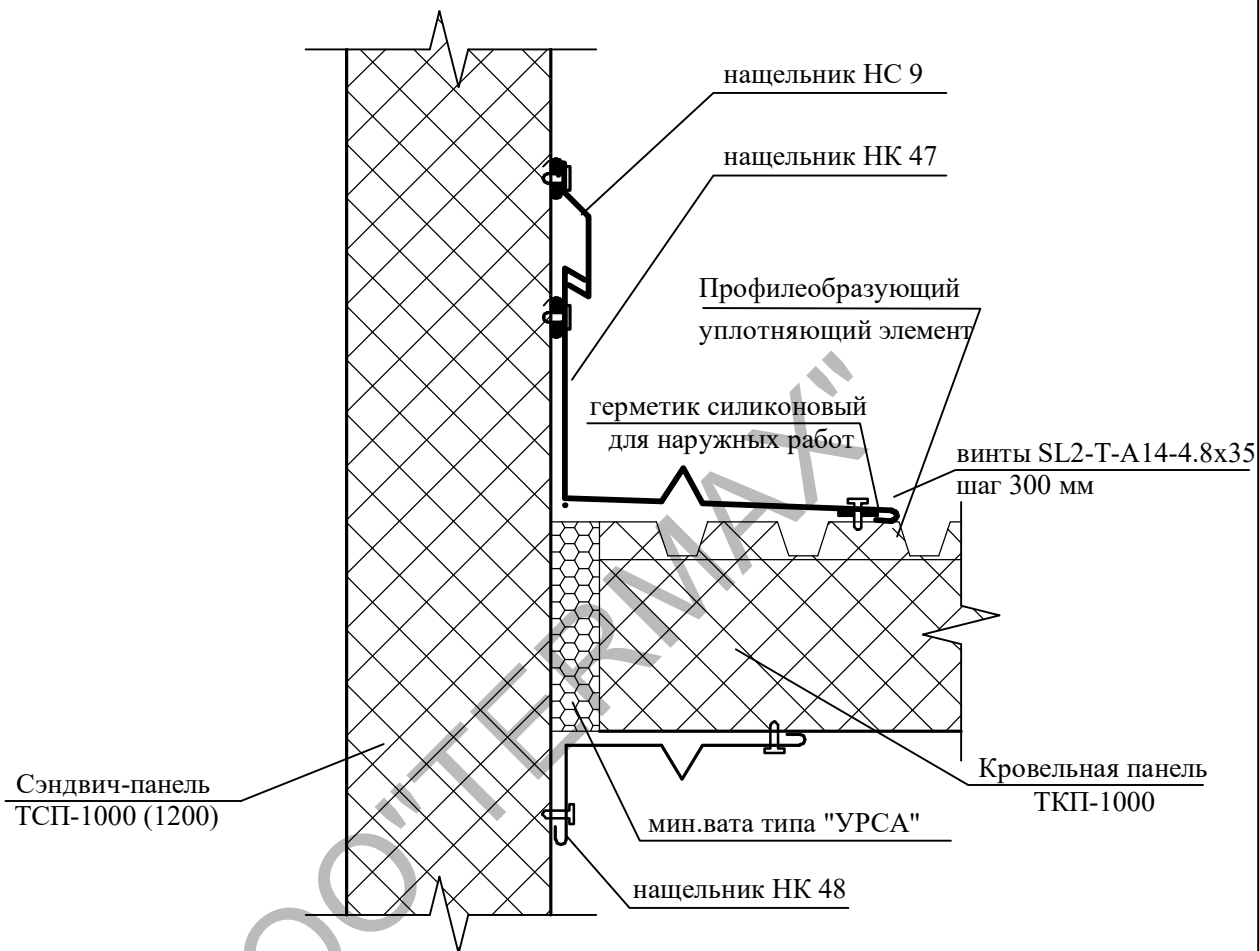
Привязан:					
Исполнил					
Проверил					
Инв.№			Подп.	Дата	
Изм.	Кол.уч	Лист	№ док	Подп.	Дата
Разраб.					
Пров.					
Т.контр.					

<b>УКП 8</b>			
Узел примыкания кровли к парапету	Стадия	Лист	Листов
	Р	9	
000 "Термакс"			



# УКП 8.2

## Узел примыкания кровли к парапету (деформационный шов)



1. \*Размер для справок.
2. Накщельники изготавливаются длиной до 2 метров. Наклест на стыках до 100 мм.

Привязан:					
Исполнил					
Проверил					
Инв.№			Подп.	Дата	
Изм.	Кол.уч	Лист	№ док	Подп.	Дата
Разраб.					
Пров.					
Т.контр.					

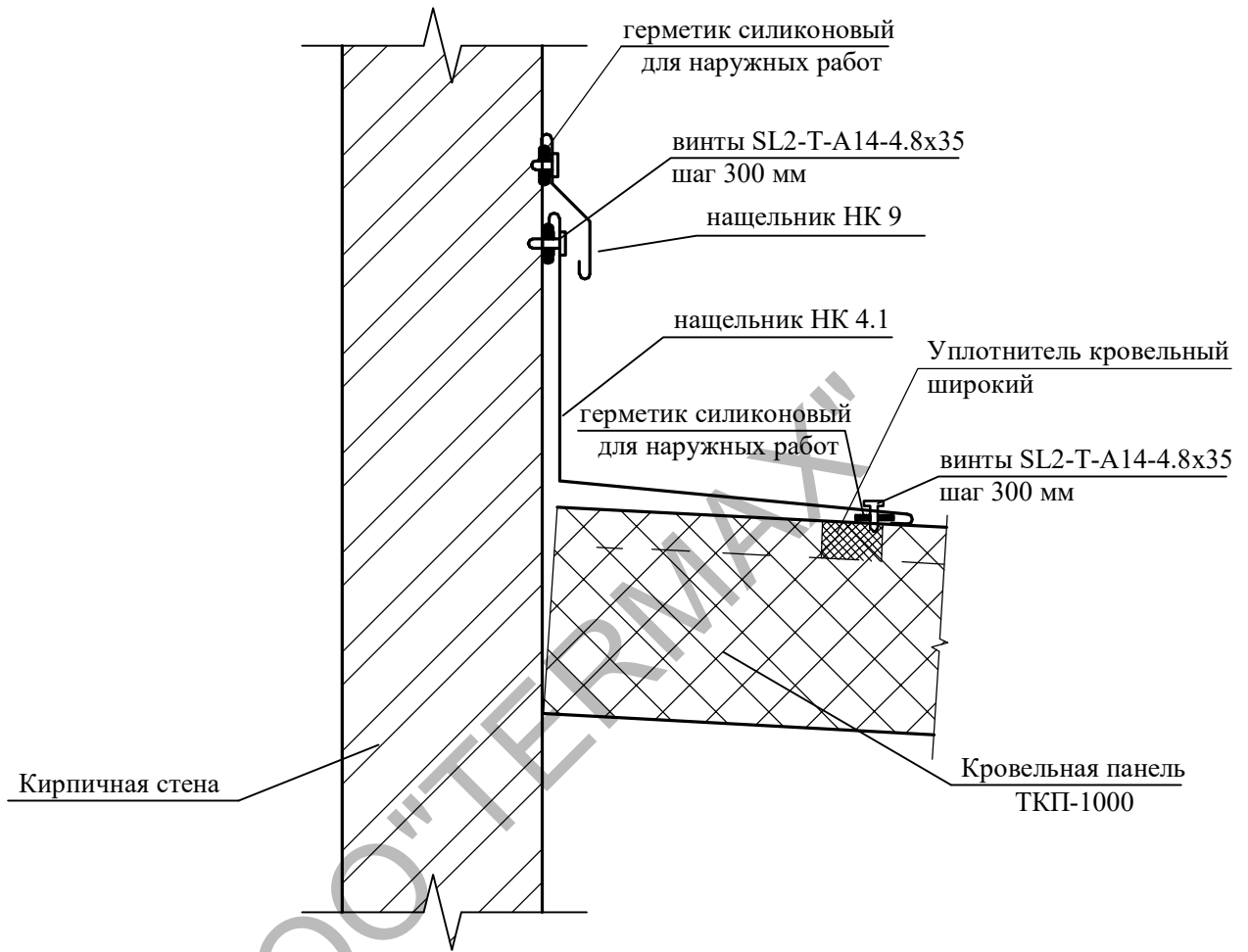
УКП 8.2

Узел примыкания  
кровли к парапету

Стадия	Лист	Листов
Р		
ООО "Термакс"		

УКП 9

Узел примыкания кровли к кирпичной стене



1. Нащельники изготавливаются длиной до 2 метров. Нахлест на стыках до 100 мм.

Привязан:					
Исполнил					
Проверил					
Инв. №			Подп.	Дата	
Изм.	Кол.уч	Лист	№ док	Подп.	Дата
Разраб.					
Пров.					
Т.контр.					

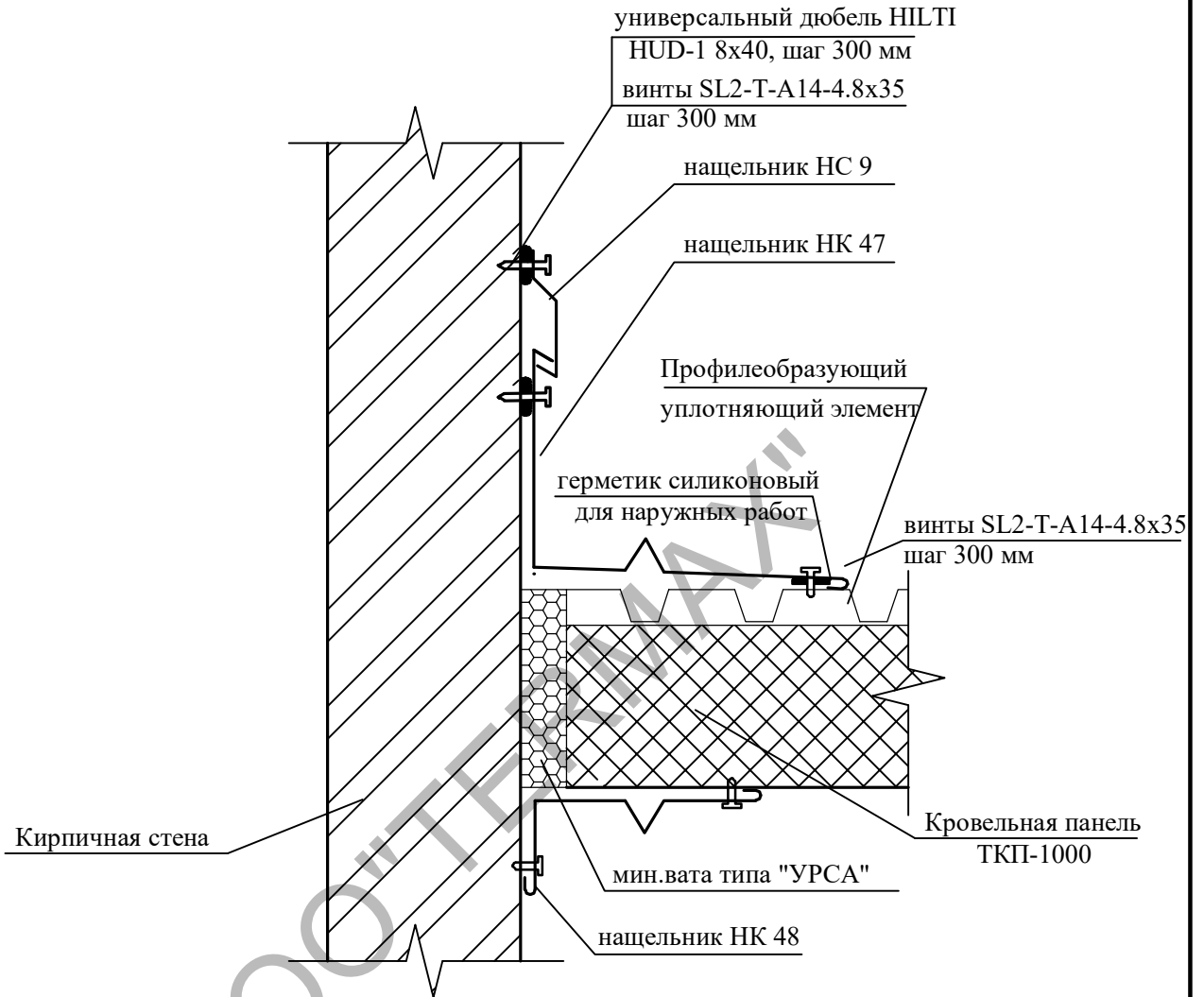
УКП9

Узел примыкания кровли к кирпичной стене

Стадия	Лист	Листов
Р	10	
ООО "Термакс"		

УКП 9.1

Узел примыкания кровли к кирпичной стене  
(деформационный шов)



1. \*Размер для справок.
2. Нащельники изготавливаются длиной до 2 метров. Нахлест на стыках до 100 мм.

Привязан:					
Исполнил					
Проверил					
Инв.№			Подп.	Дата	
Изм.	Кол.уч	Лист	№ док	Подп.	Дата
Разраб.					
Пров.					
Т.контр.					

УКП 9.1

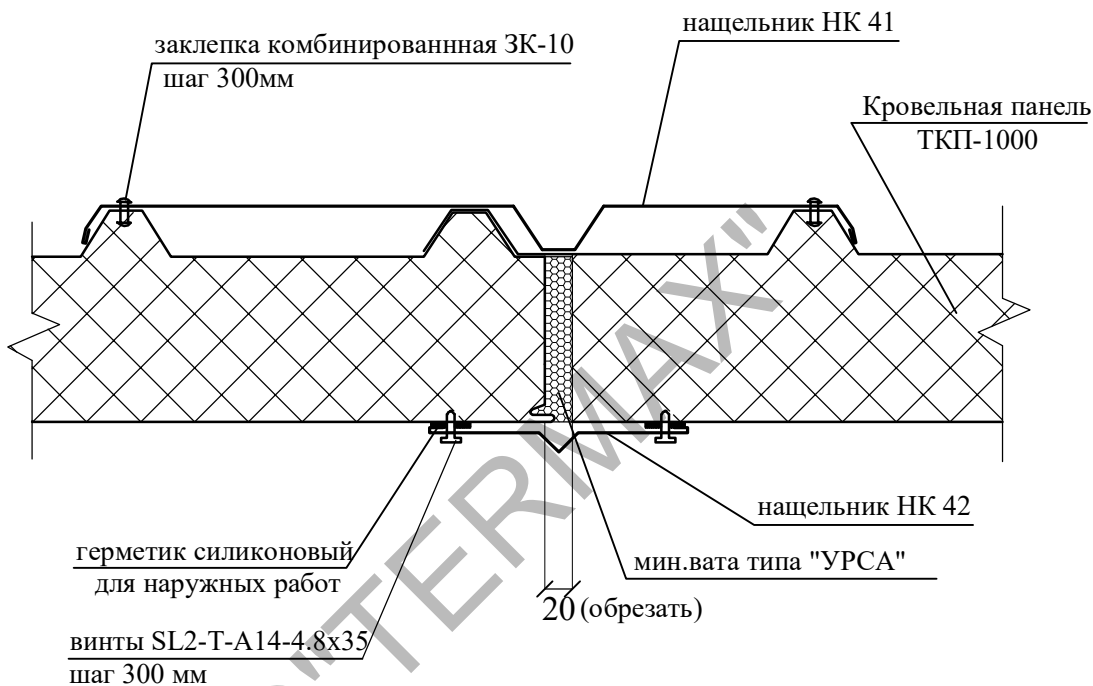
Узел примыкания кровли к парапету

Стадия	Лист	Листов
Р		
ООО "Термакс"		



# УКП 10

## Узел стыка кровельных панелей (деформационный шов)



1. Нащельники изготавливаются длиной до 2 метров. Нахлест на стыках до 100 мм.

Привязан:					
Исполнил					
Проверил					
Инв.№			Подп.	Дата	
Изм.	Кол.уч	Лист	№ док	Подп.	Дата
Разраб.					
Пров.					
Т.контр.					

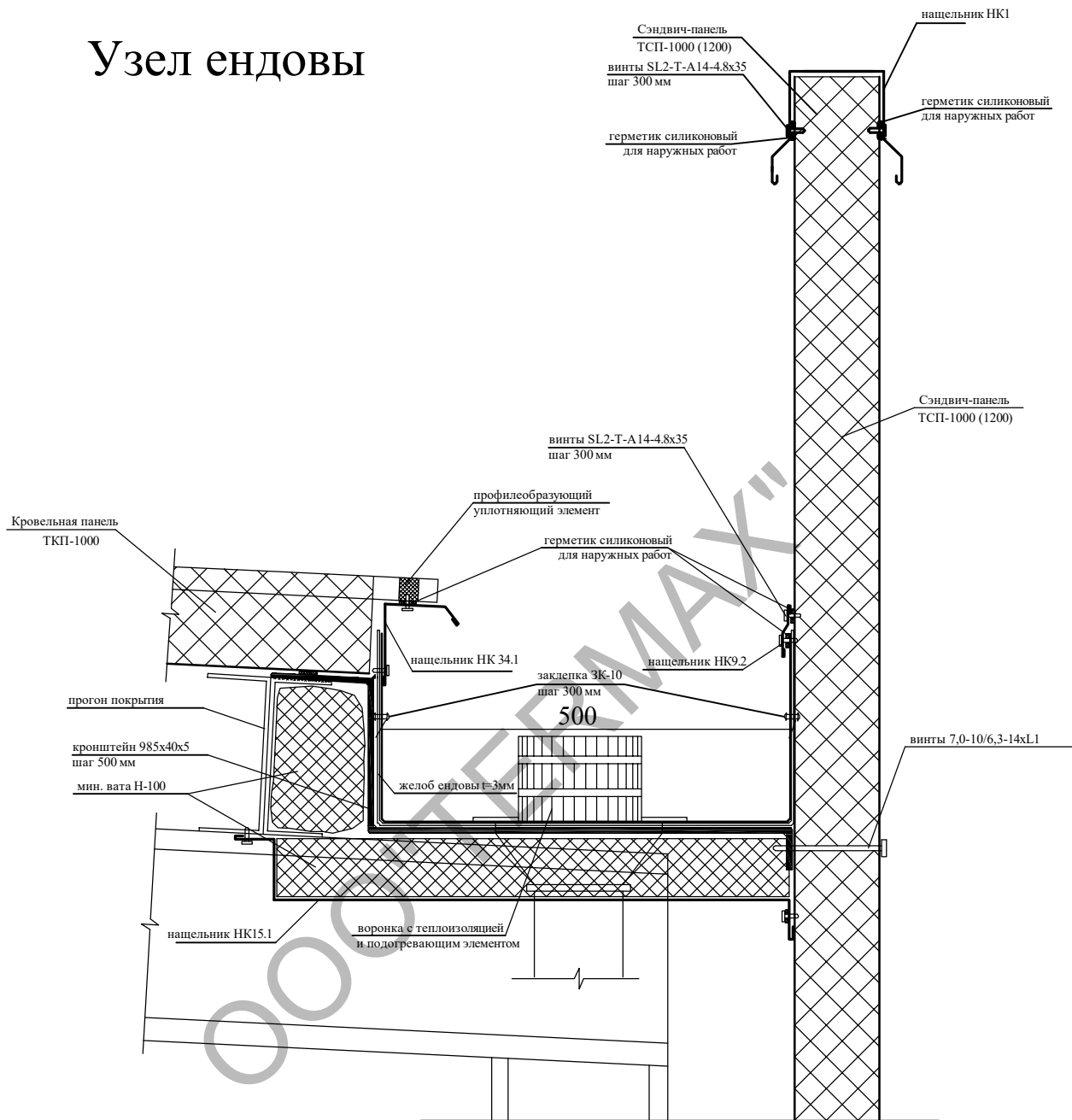
# УКП 10

Узел стыка панелей  
(деформационный шов)

Стадия	Лист	Листов
Р	11	
ООО "Термакс"		

# УКП 11

## Узел ендовы



Привязан :					
Исполнил					
Проверил					
Инв. №		Подп.		Дата	
Изм.	Кол. уч.	Лист	№ док.	Подп.	Дата
Разработал					
Проверил					

1. Нашельники изготавливаются длиной до 2 метров. Нахлест на стыках до 100 мм.

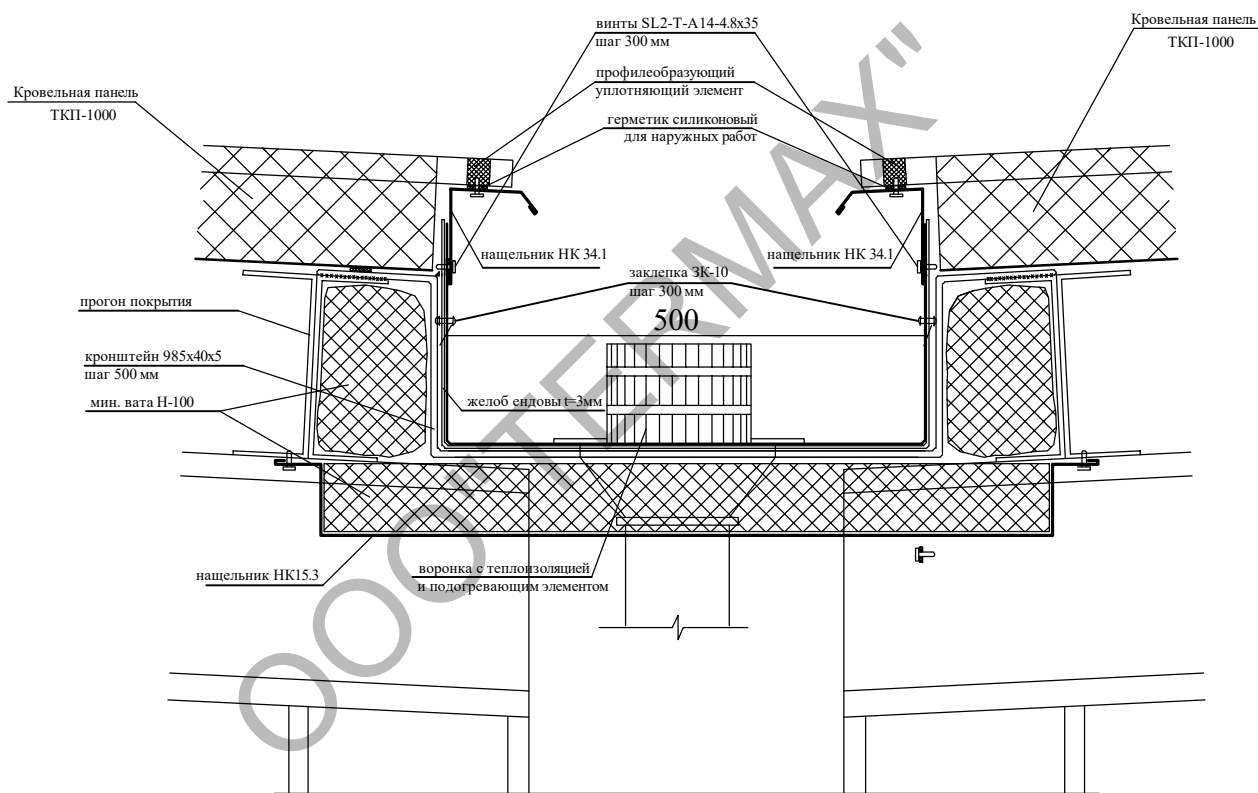
# УКП 11

## Узел ендовы

Стадия	Лист	Листов
Р	12	
ЗАО "Стройконструкция"		

# УКП 11.1

## Узел ендовы



Привязан :					
Исполнил					
Проверил					
Инв. №		Подп.		Дата	
Изм.	Кол. уч.	Лист	№ док.	Подп.	Дата

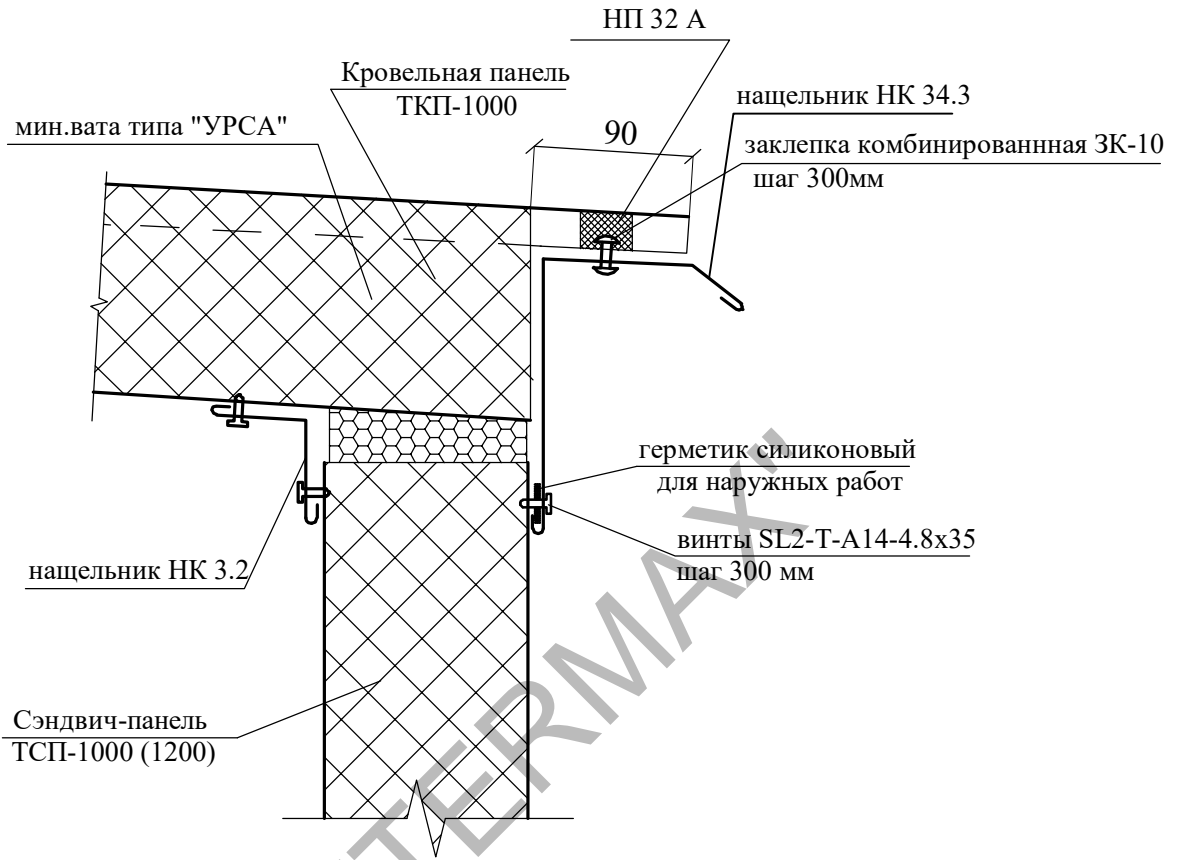
1. Нашельники изготавливаются длиной до 2 метров. Нахлест на стыках до 100 мм.

УКП 11.1

Узел ендовы

Стадия	Лист	Листов
Р	13	
ООО "Изобуд-Юг"		

# УКП 12.3 Свес кровли

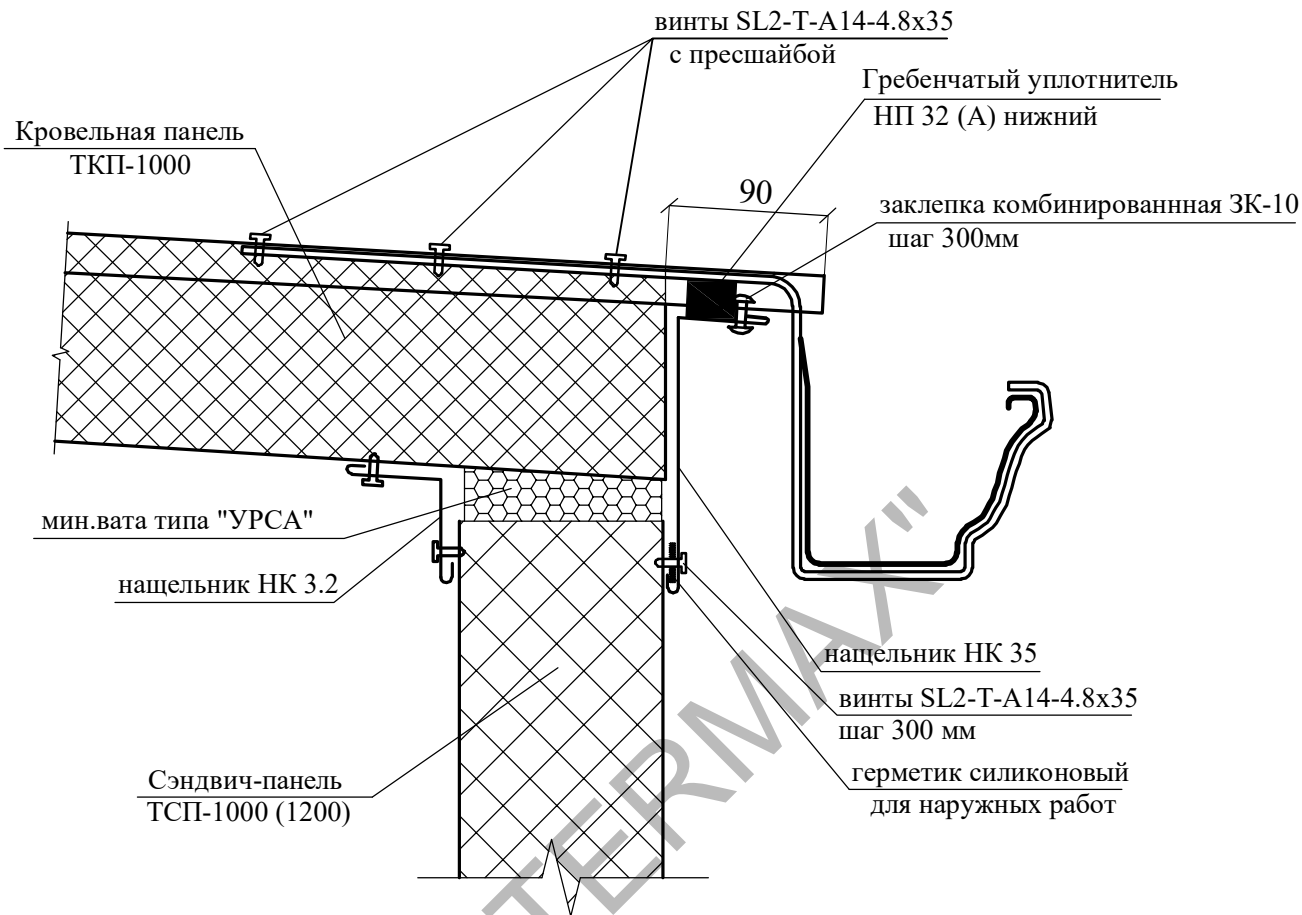


1. Нащельники изготавливаются длиной до 2 метров. Нахлест на стыках до 100 мм.

Привязан:					
Исполнил					
Проверил	Костина				
Инв.№		Подп.	Дата		
Изм.	Кол.уч	Лист	№ док	Подп.	Дата
Разраб.					
Пров.					
Т.контр.					

<b>УКП 12.3</b>		
<b>Свес кровли</b>		
Стадия	Лист	Листов
Р		
ООО "Термакс"		

# УКП 12.1 Свес кровли с организованным водостоком



1. Нащельники изготавливаются длиной до 2 метров. Нахлест на стыках до 100 мм.

Привязан:					
Исполнил					
Проверил	Костина				
Инв.№		Подп.		Дата	
Изм.	Кол.уч	Лист	№ док	Подп.	Дата
Разраб.					
Пров.					
Т.контр.					

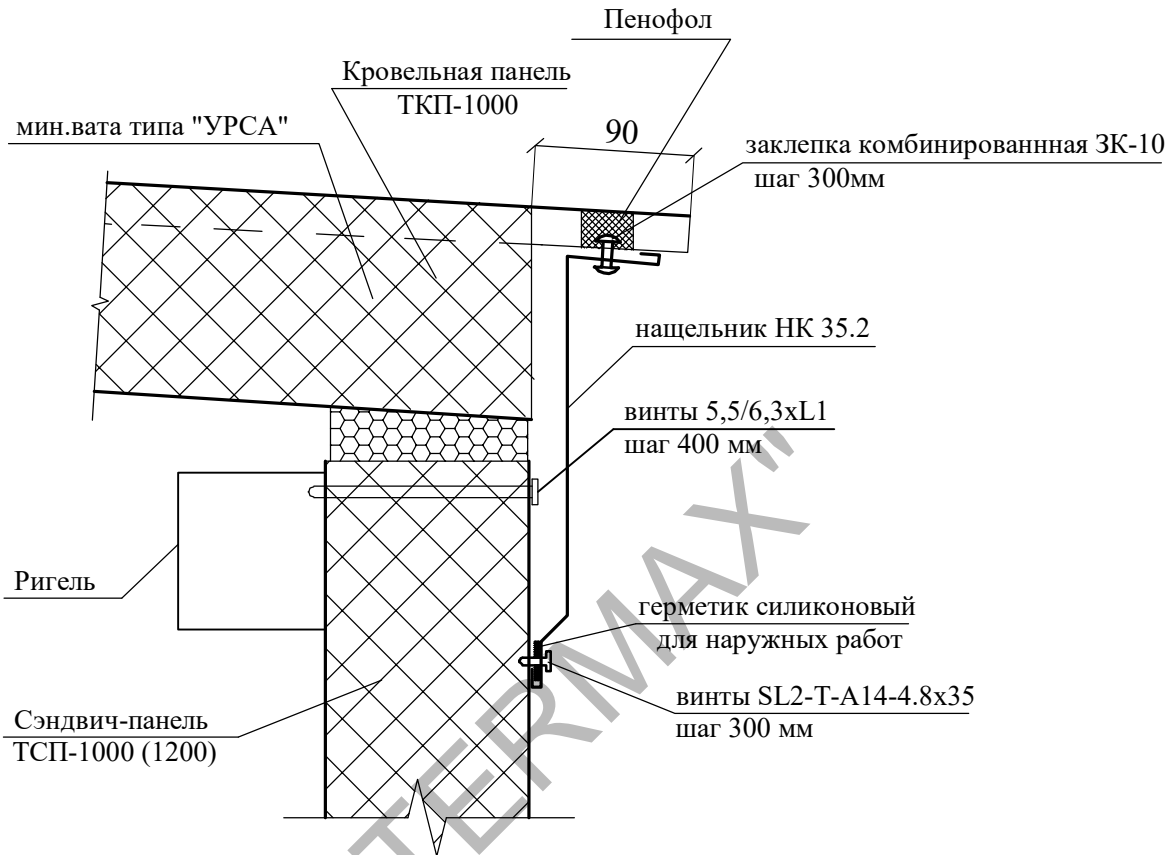
УКП 12.1

Свес кровли с  
организованным  
водостоком

Стадия	Лист	Листов
Р		
ООО "Термакс"		

# УКП 12.2

## Свес кровли (вертикальная раскладка)



1. Нащельники изготавливаются длиной до 2 метров. Нахлест на стыках до 100 мм.

Привязан:					
Исполнил					
Проверил	Костина				
Инв.№		Подп.		Дата	
Изм.	Кол.уч.	Лист	№ док.	Подп.	Дата
Разраб.					
Пров.					
Т.контр.					

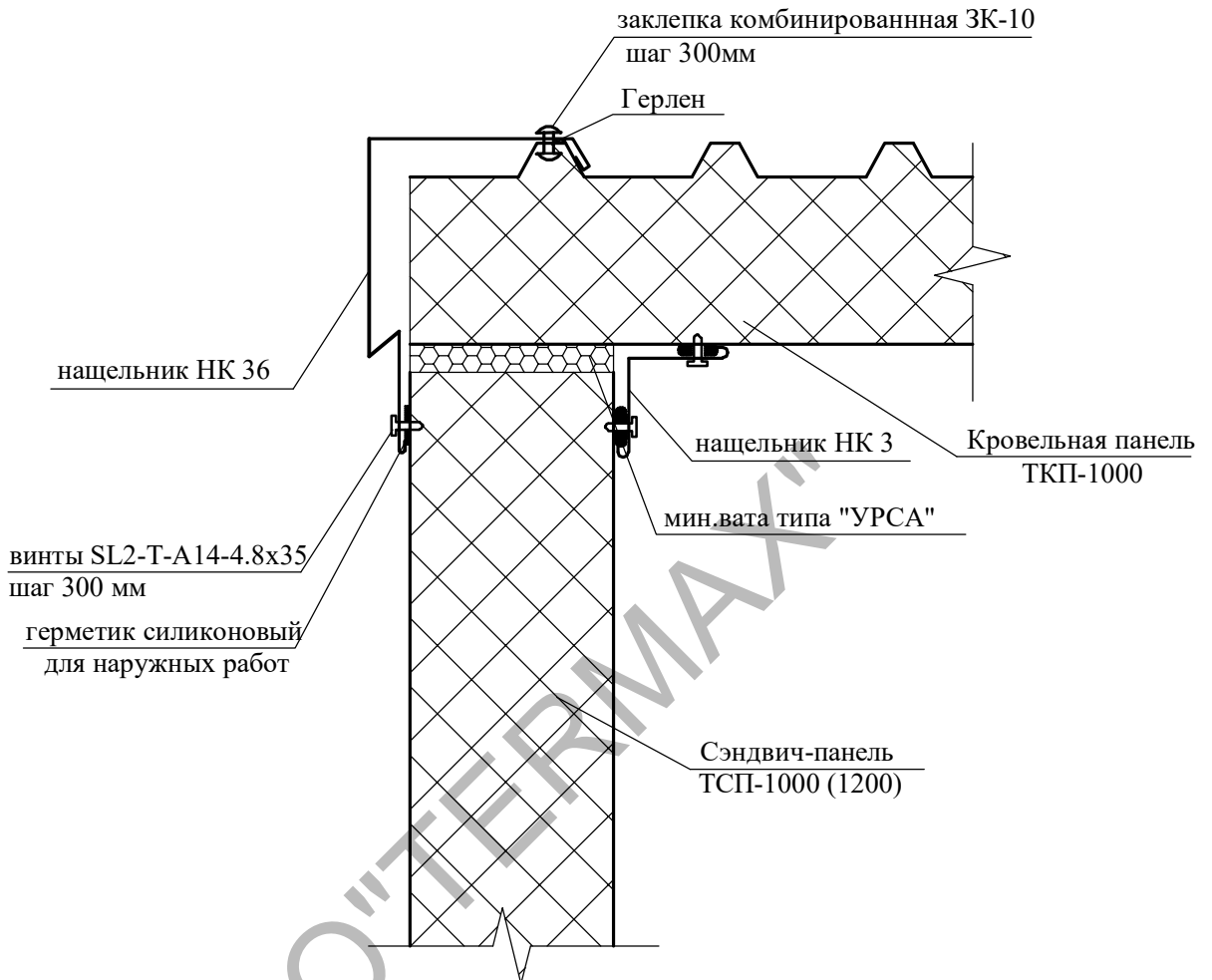
# УКП 12.2

## Свес кровли

Стадия	Лист	Листов
Р		
ООО "Термакс"		

# УКП13

## Узел примыкания сэндвич панели к кровельной панели



Для панели длиной 705мм, замок справа  
 Для панели длиной 595мм, замок слева

1. Нащельники изготавливаются длиной до 2 метров. Нахлест на стыках до 100 мм.

Привязан:					
Исполнил					
Проверил	Костина				
Инв.№		Подп.	Дата		
Изм.	Кол.уч	Лист	№ док	Подп.	Дата
Разраб.					
Пров.					
Т.контр.					

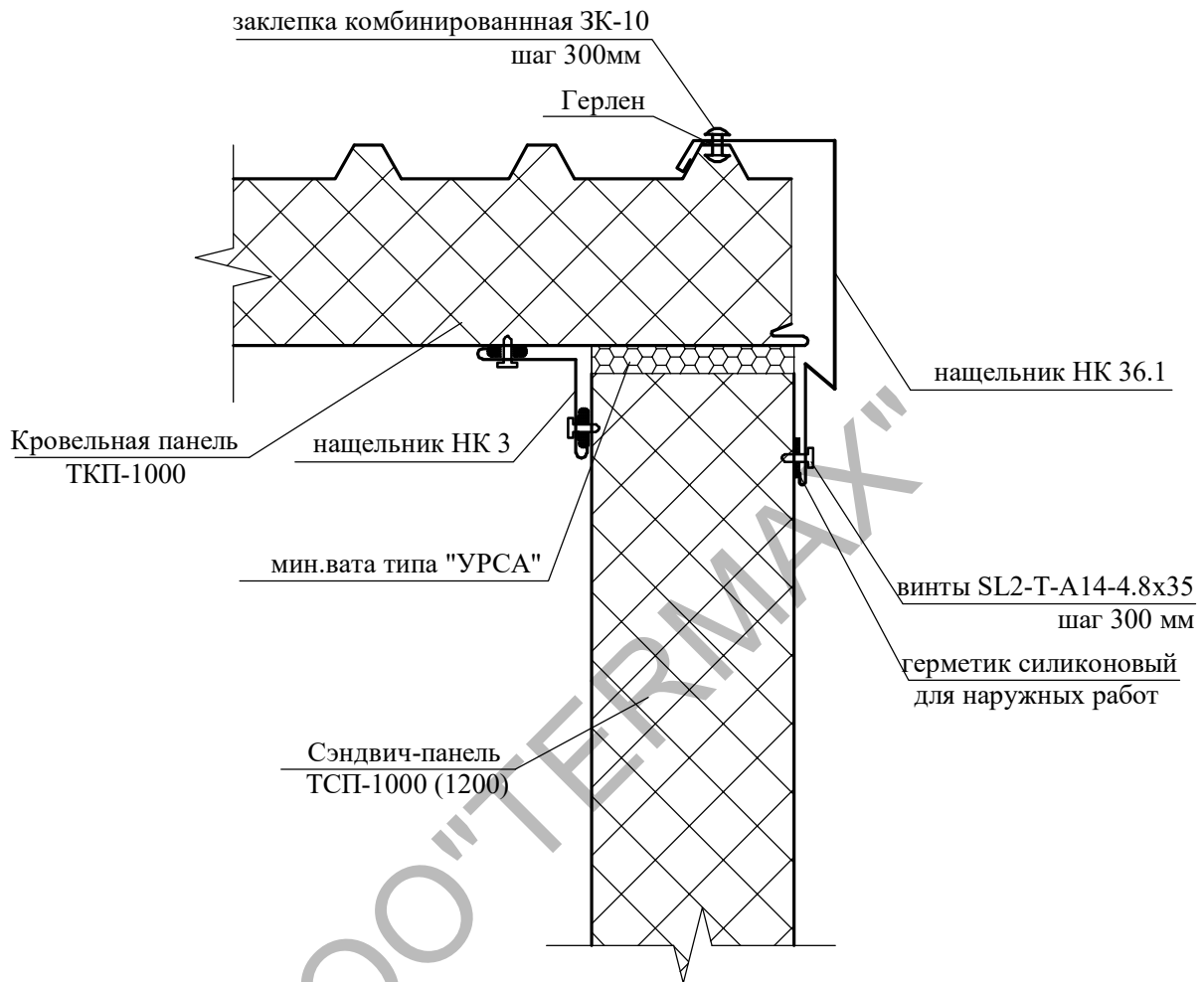
# УКП 13

Узел примыкания сэндвич панели к кровельной панели

Стадия	Лист	Листов
Р		
ООО "Термакс"		

# УКП13.1

## Узел примыкания сэндвич панели к кровельной панели



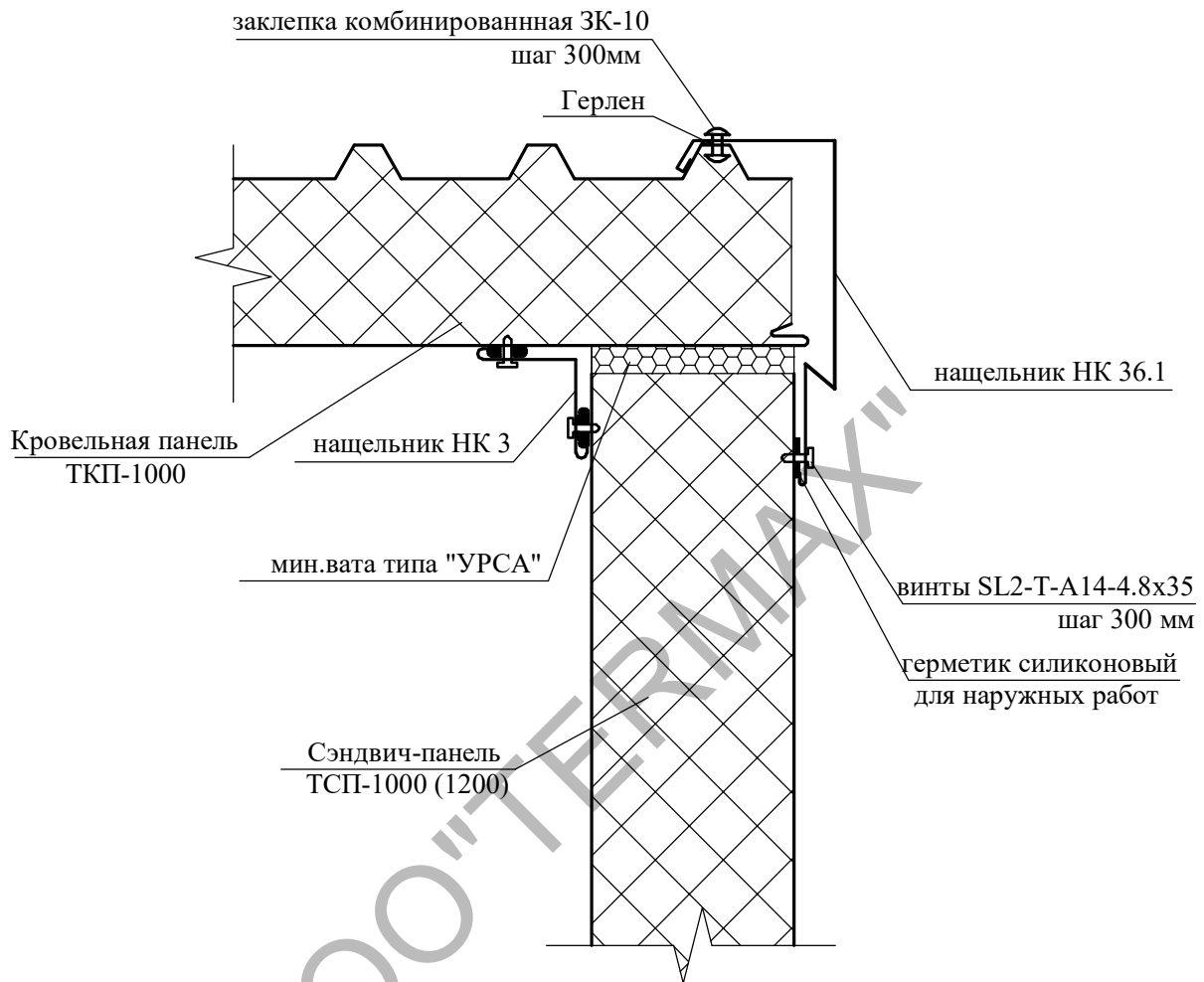
1. Нащельники изготавливаются длиной до 2 метров. Нахлест на стыках до 100 мм.

Привязан:						<b>УКП 13.1</b>		
Исполнил								
Проверил	Костина					<b>Узел примыкания сэндвич панели к кровельной панели</b>		
Инв.№		Подп.	Дата					
						Р		
Изм.	Кол.уч	Лист	№ док	Подп.	Дата	<b>000 "Термакс"</b>		
Разраб.								
Пров.								
Т.контр.								



# УКП13.1

## Узел примыкания сэндвич панели к кровельной панели

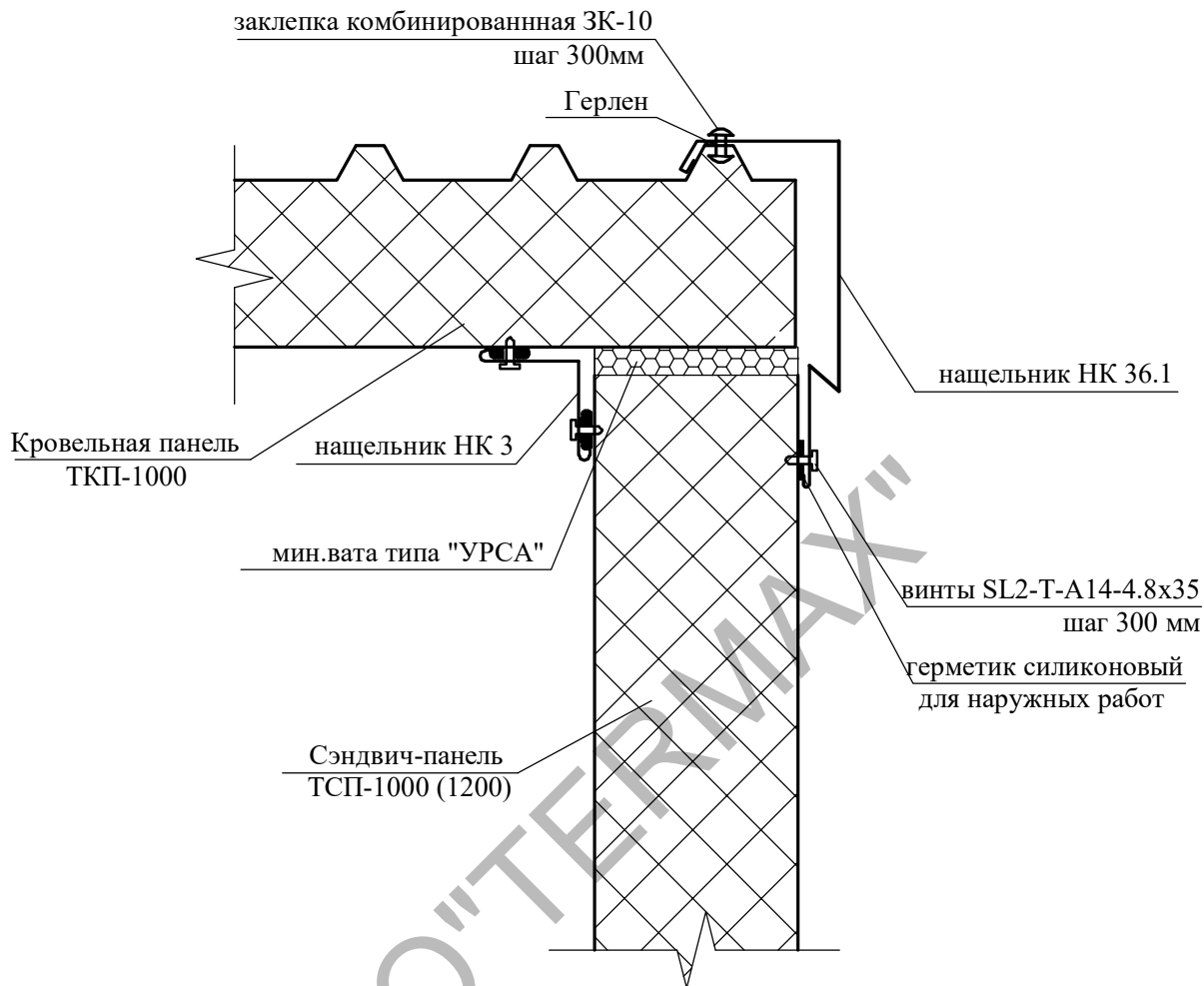


1. Нащельники изготавливаются длиной до 2 метров. Нахлест на стыках до 100 мм.

Привязан:						<b>УКП 13.1</b>					
Исполнил											
Проверил	Костина					Узел примыкания сэндвич панели к кровельной панели					
Инв.№		Подп.	Дата								
									Стадия	Лист	Листов
									Р		
Изм.	Кол.уч	Лист	№ док	Подп.	Дата	ООО "Термакс"					
Разраб.											
Пров.											
Т.контр.											

# УКП13а

## Узел примыкания сэндвич панели к кровельной панели



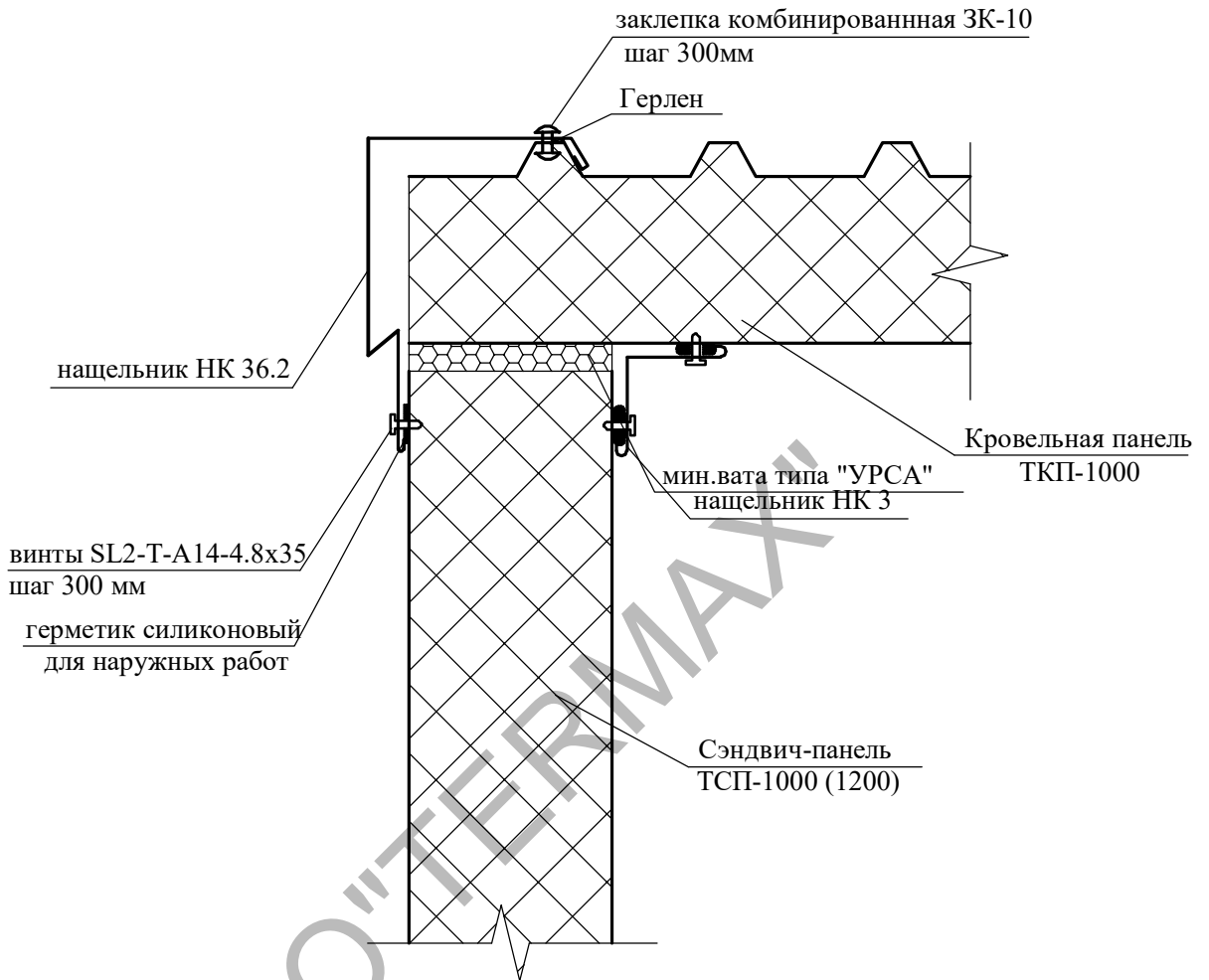
Для панели длиной 500мм, замок слева

1. Нащельники изготавливаются длиной до 2 метров. Нахлест на стыках до 100 мм.

Привязан:						<b>УКП 13а</b>			
Исполнил									
Проверил	Костина								
Инв.№		Подп.	Дата						
Изм.	Кол.уч	Лист	№ док	Подп.	Дата	<b>Узел примыкания сэндвич панели к кровельной панели</b>	Стадия	Лист	Листов
							Р		
Разраб.						<b>ООО "Термакс"</b>			
Пров.									
Т.контр.									

# УКП13.2

## Узел примыкания сэндвич панели к кровельной панели



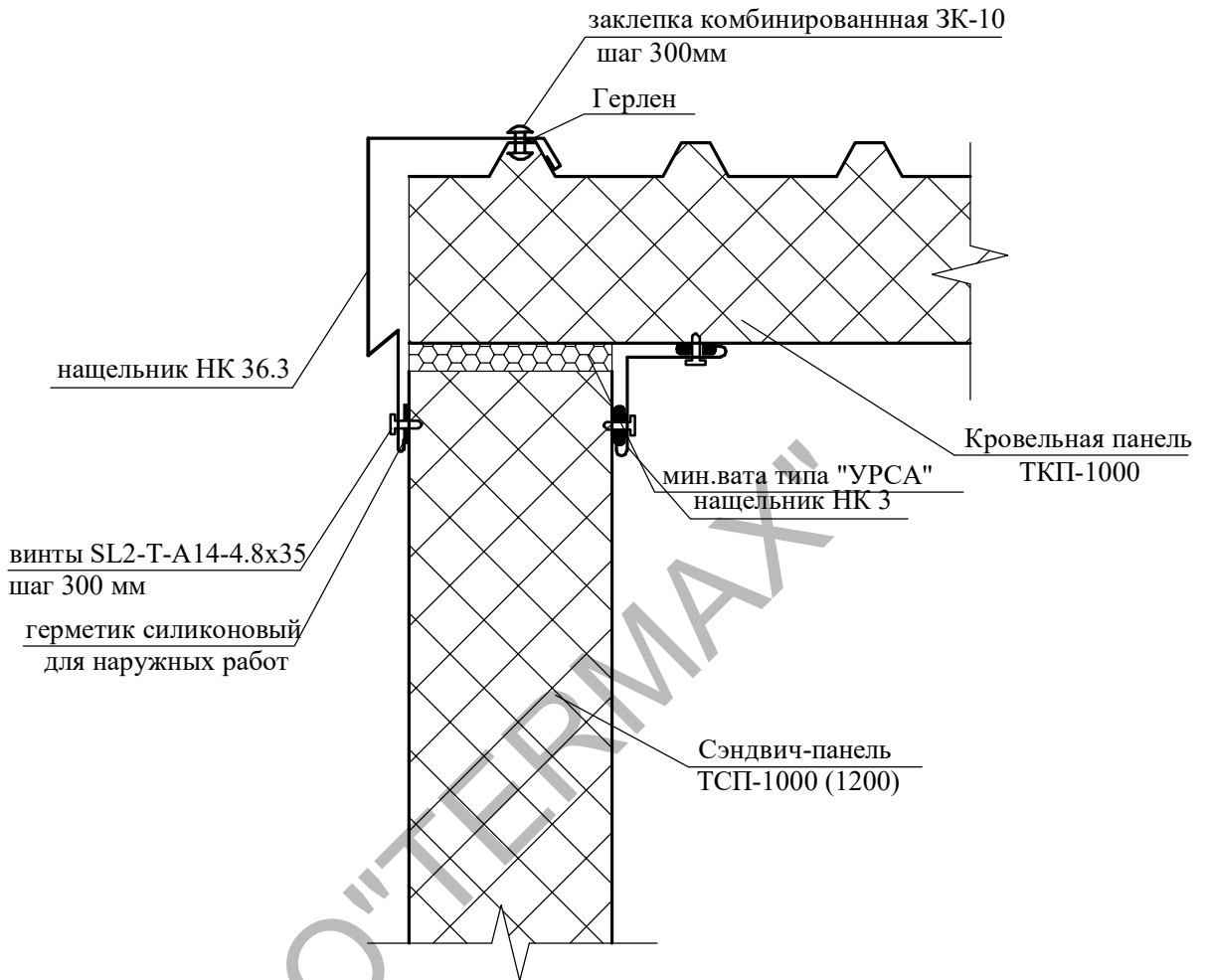
Для панели длиной 660мм, замок справа

1. Нащельники изготавливаются длиной до 2 метров. Нахлест на стыках до 100 мм.

Привязан:						<b>УКП 13.2</b>			
Исполнил									
Проверил	Костина								
Инв.№		Подп.	Дата						
Изм.	Кол.уч	Лист	№ док	Подп.	Дата	<b>Узел примыкания сэндвич панели к кровельной панели</b>	Стадия	Лист	Листов
							Р		
Разраб.						<b>ООО "Термакс"</b>			
Пров.									
Т.контр.									

# УКП13.3

## Узел примыкания сэндвич панели к кровельной панели



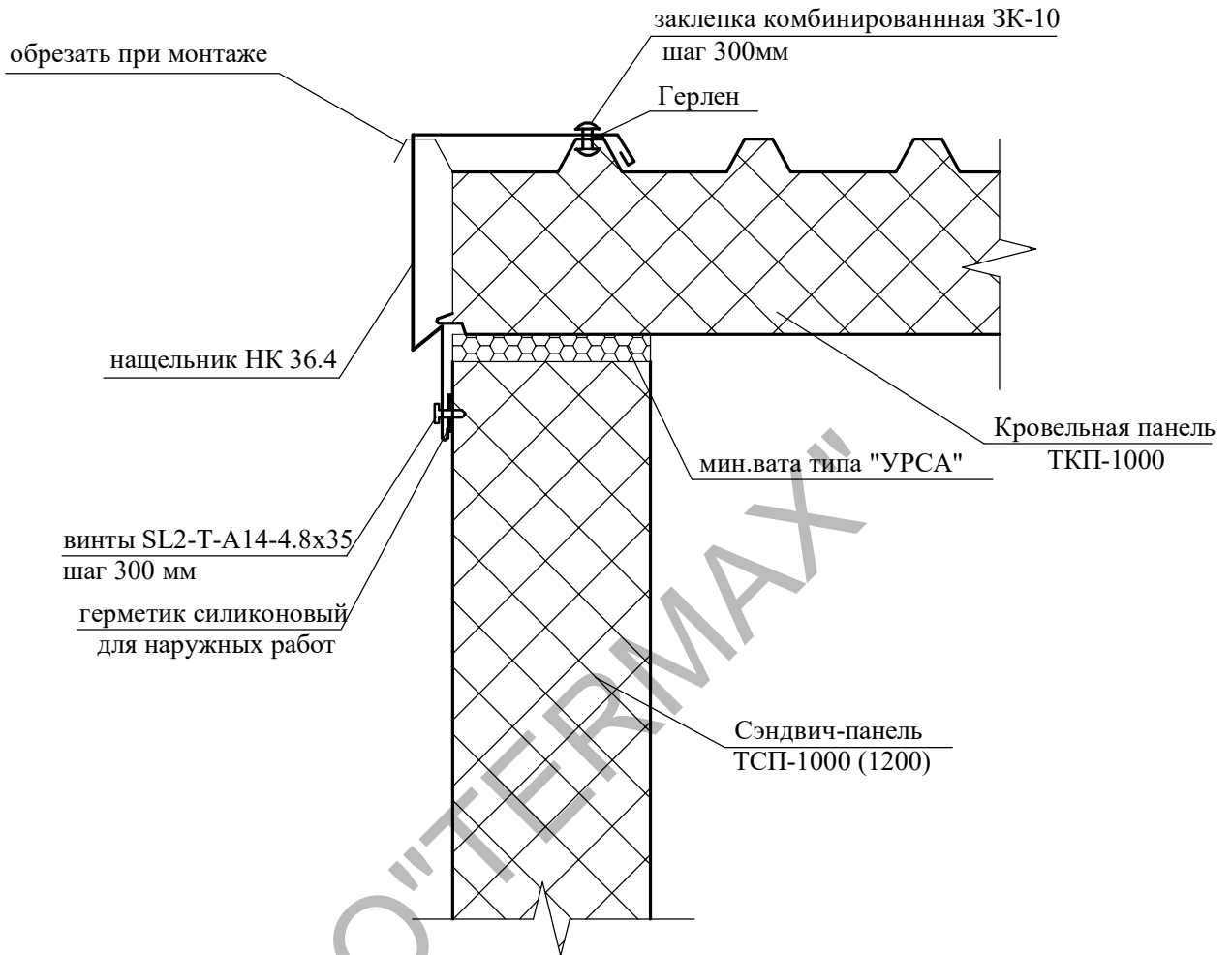
Для панели длиной 870мм, замок справа

1. Нащельники изготавливаются длиной до 2 метров. Нахлест на стыках до 100 мм.

Привязан:						<b>УКП 13.3</b>			
Исполнил									
Проверил	Костина								
Инв.№		Подп.	Дата						
Изм.	Кол.уч	Лист	№ док	Подп.	Дата	<b>Узел примыкания сэндвич панели к кровельной панели</b>	Стадия	Лист	Листов
							Р	5	
Разраб.						<b>ООО "Термакс"</b>			
Пров.									
Т.контр.									

# УКП13.4

## Узел примыкания сэндвич панели к кровельной панели



1. Нащельники изготавливаются длиной до 2 метров. Нахлест на стыках до 100 мм.

Привязан:					
Исполнил					
Проверил					
Инв.№			Подп.	Дата	
Изм.	Кол.уч.	Лист	№ док.	Подп.	Дата
Разраб.					
Пров.					
Т.контр.					

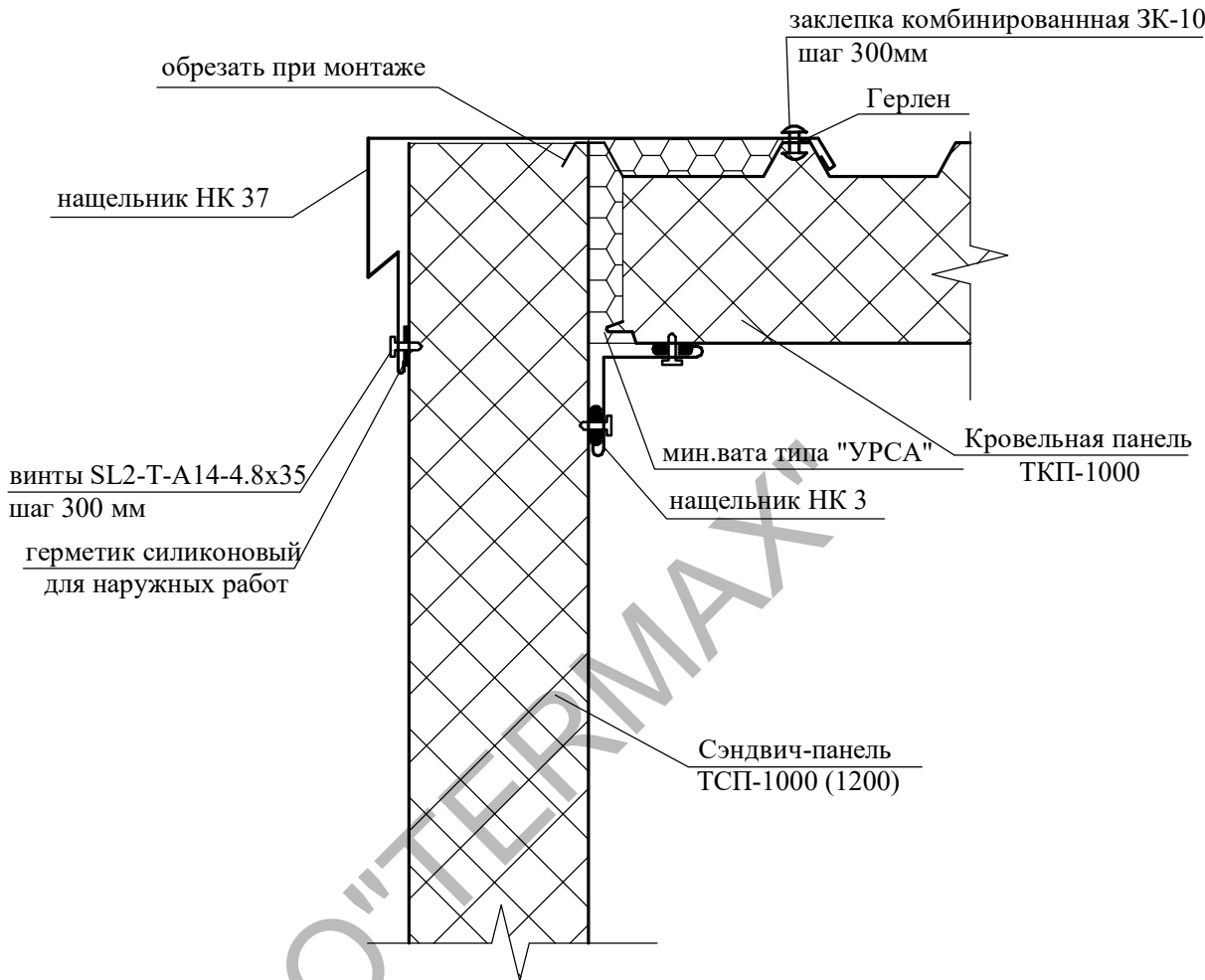
УКП 13.4

Узел примыкания сэндвич панели к кровельной панели

Стадия	Лист	Листов
Р	5	
000 "Термакс"		

УКП14

Узел примыкания сэндвич панели к кровельной панели



1. Нащельники изготавливаются длиной до 2 метров. Нахлест на стыках до 100 мм.

Привязан:					
Исполнил					
Проверил	Костина				
Инв.№		Подп.	Дата		
Изм.	Кол.уч	Лист	№ док	Подп.	Дата
Разраб.					
Пров.					
Т.контр.					

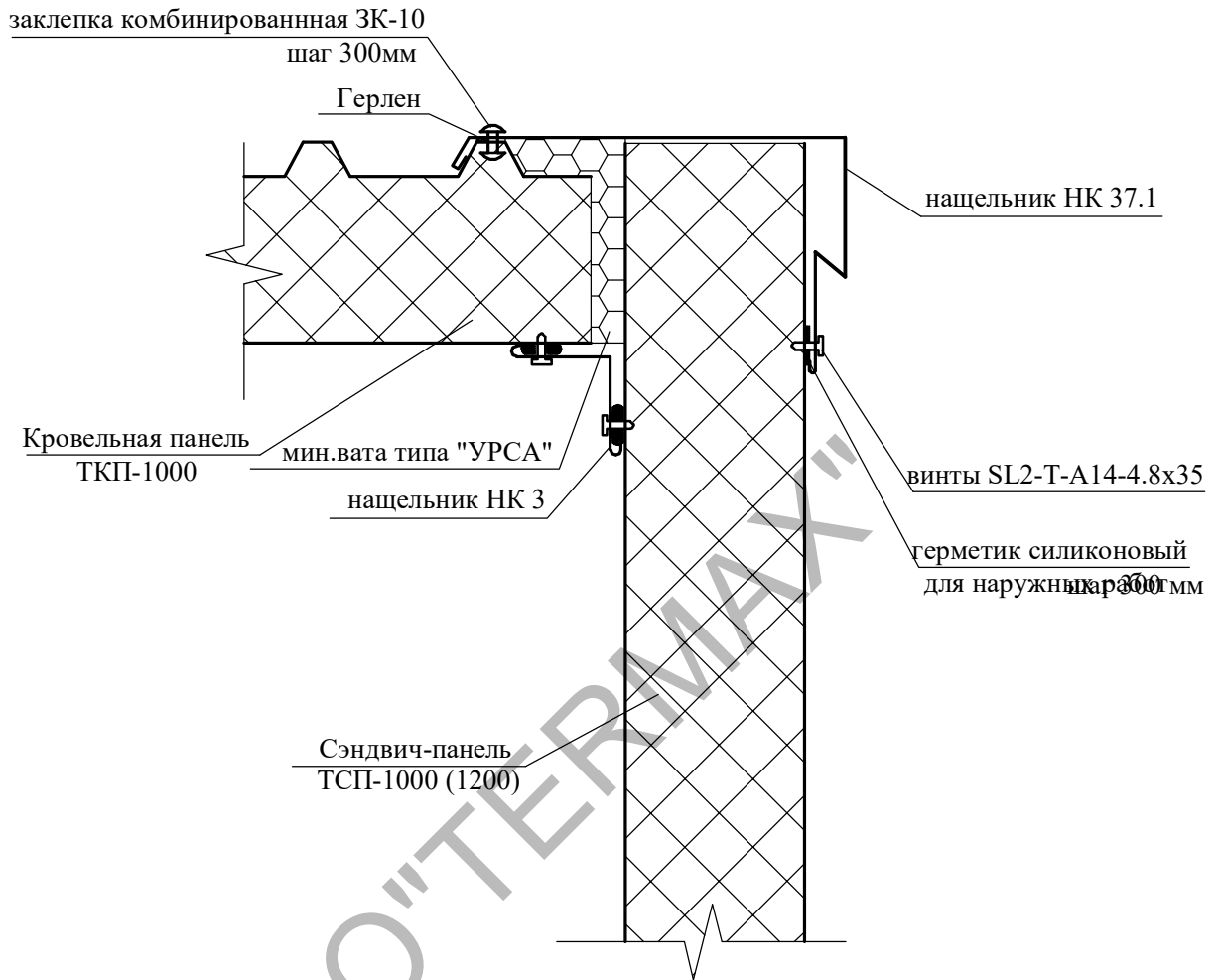
УКП 14

Узел примыкания сэндвич панели к кровельной панели

Стадия	Лист	Листов
Р		
ООО "Термакс"		

# УКП14.1

## Узел примыкания сэндвич панели к кровельной панели



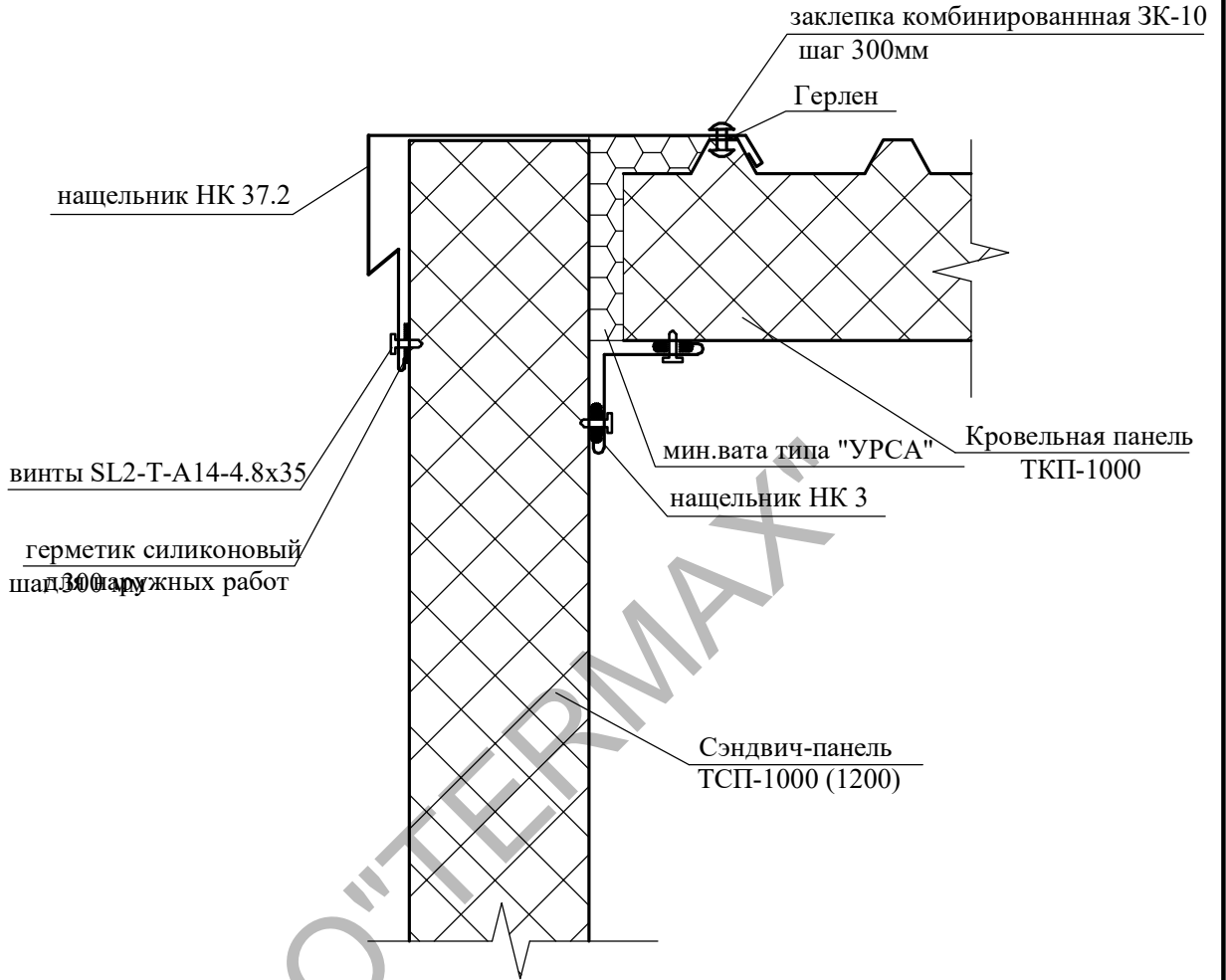
Для панели длиной 530мм, замок справа

1. Нащельники изготавливаются длиной до 2 метров. Нахлест на стыках до 100 мм.

Привязан:						УКП 14.1		
Исполнил								
Проверил	Костина					Узел примыкания сэндвич панели к кровельной панели		
Инв.№		Подп.	Дата					
						Р		
Изм.	Кол.уч	Лист	№ док	Подп.	Дата	000 "Термакс"		
Разраб.								
Пров.								
Т.контр.								

УКП14.2

Узел примыкания сэндвич панели к кровельной панели



Для панели длиной 705мм, замок справа

1. Нащельники изготавливаются длиной до 2 метров. Нахлест на стыках до 100 мм.

Привязан:					
Исполнил					
Проверил	Костина				
Инв.№		Подп.	Дата		
Изм.	Кол.уч	Лист	№ док	Подп.	Дата
Разраб.					
Пров.					
Т.контр.					

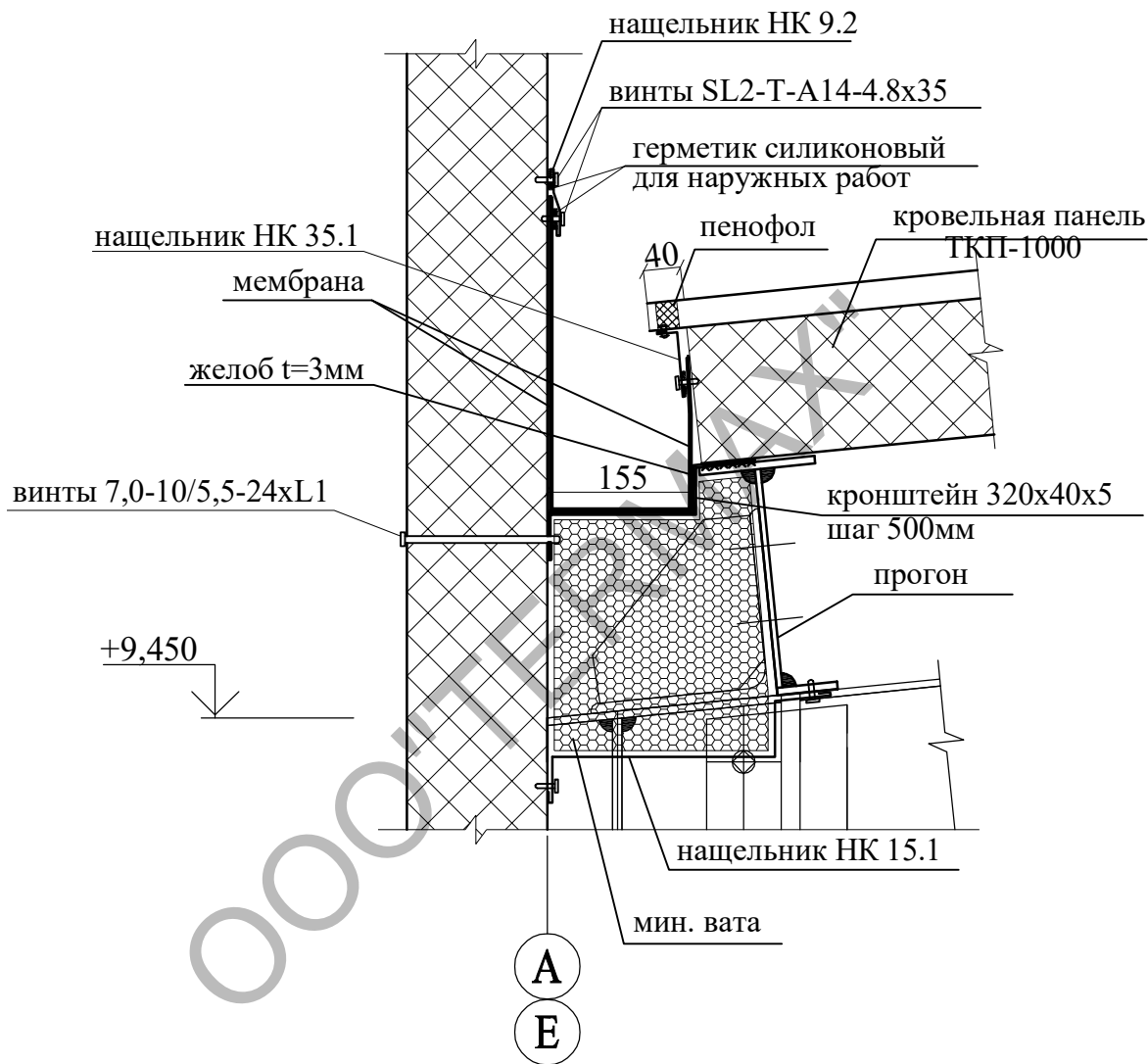
УКП 14.2

Узел примыкания сэндвич панели к кровельной панели

Стадия	Лист	Листов
Р		
ООО "Термакс"		



# УКП15 Узел ендовы



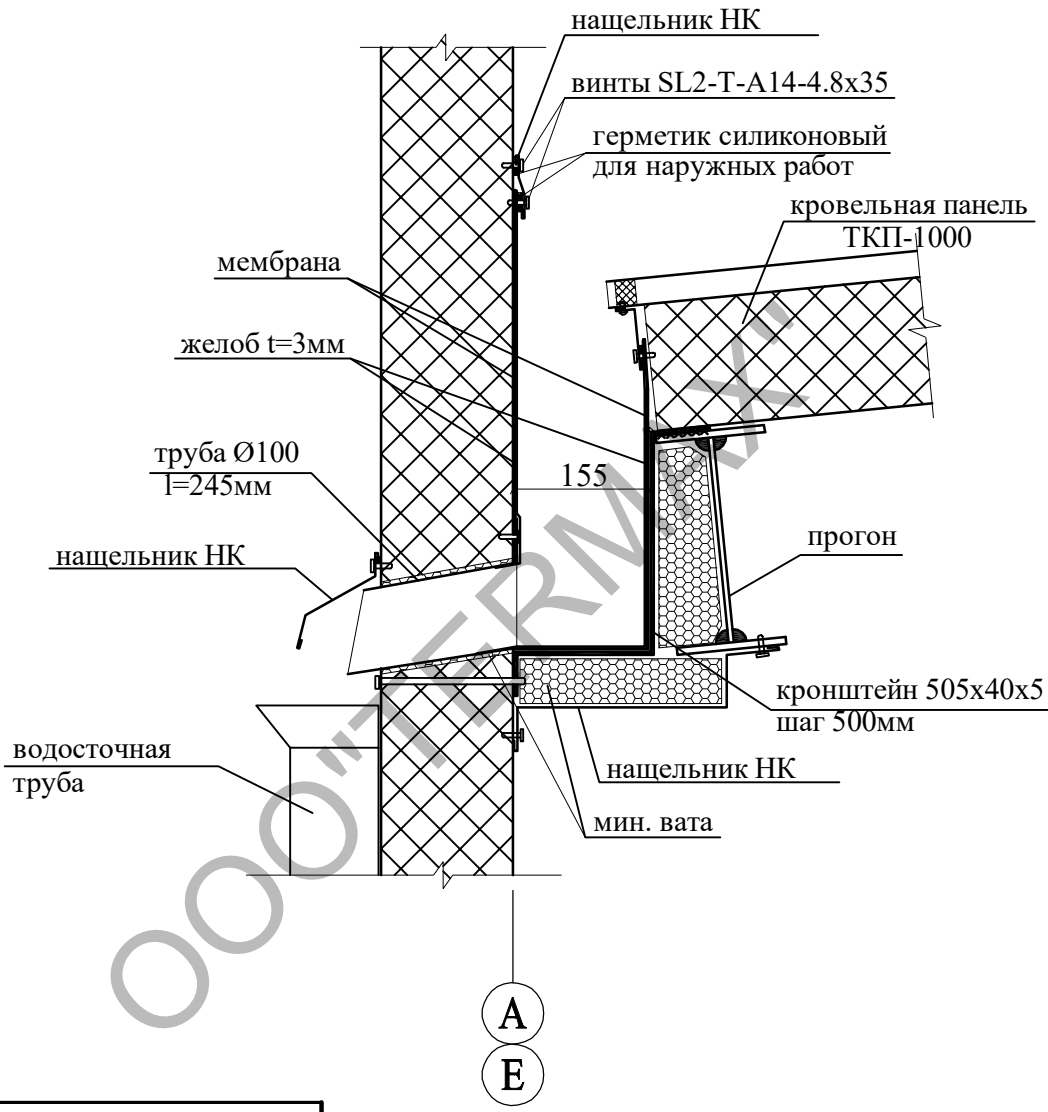
Привязан:					
Исполнил					
Проверил	Костина				
Инв.№		Подп.	Дата		
Изм.	Кол.уч.	Лист	№ док.	Подп.	Дата
Разраб.					
Пров.					
Т.контр.					

УКП 15

Узел ендовы

Стадия	Лист	Листов
Р		
ООО "Термакс"		

# УКП15.1 Узел ендовы



Привязан:					
Исполнил					
Проверил	Костина				
Инв.№		Подп.		Дата	
Изм.	Кол.уч.	Лист	№ док.	Подп.	Дата
Разраб.					
Пров.					
Т.контр.					

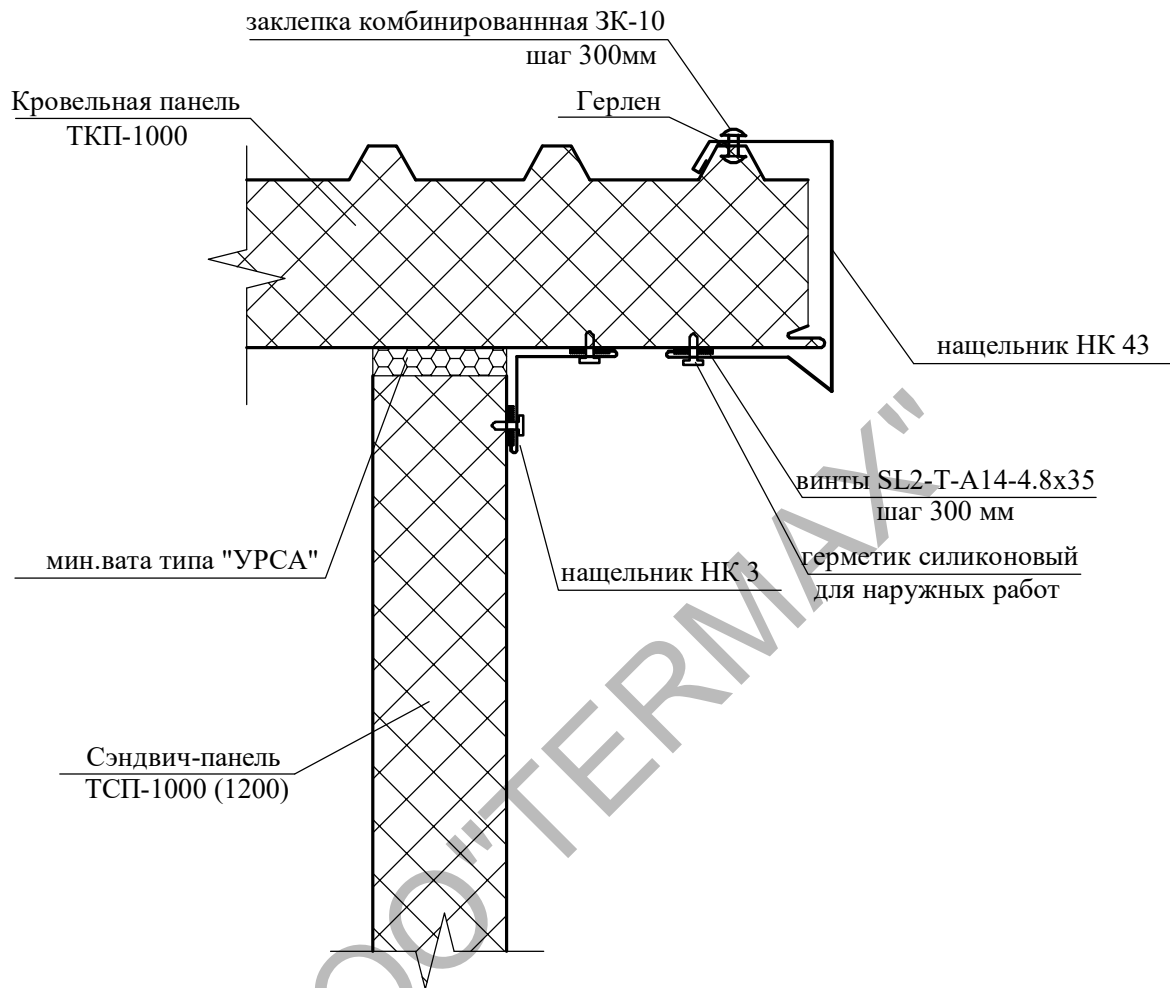
УКП 15.1

Узел ендовы

Стадия	Лист	Листов
Р		
ООО "Термакс"		

# УКП16

## Узел примыкания сэндвич панели к кровельной панели

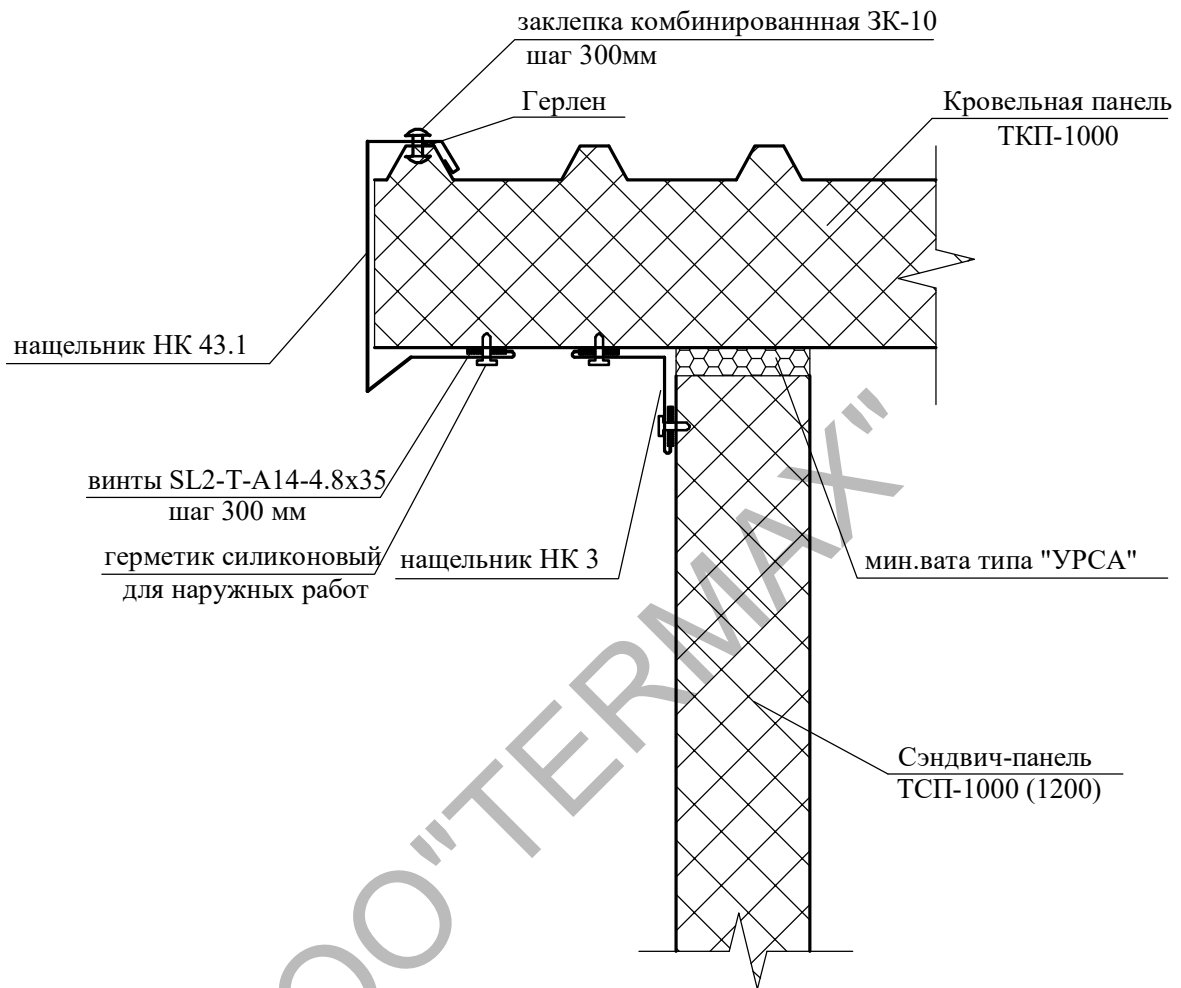


1. Нащельники изготавливаются длиной до 2 метров. Нахлест на стыках до 100 мм.

Привязан:						<b>УКП 16</b>		
Исполнил								
Проверил	Костина					<b>Узел примыкания сэндвич панели к кровельной панели</b>		
Инв.№		Подп.	Дата					
						Р		
Изм.	Кол.уч	Лист	№ док	Подп.	Дата	<b>000 "Термакс"</b>		
Разраб.								
Пров.								
Т.контр.								

# УКП16.1

## Узел примыкания сэндвич панели к кровельной панели



Для панели длиной 840 мм, замок справа

1. Нащельники изготавливаются длиной до 2 метров. Нахлест на стыках до 100 мм.

Привязан:					
Исполнил					
Проверил	Костина				
Инв.№		Подп.	Дата		
Изм.	Кол.уч	Лист	№ док	Подп.	Дата
Разраб.					
Пров.					
Т.контр.					

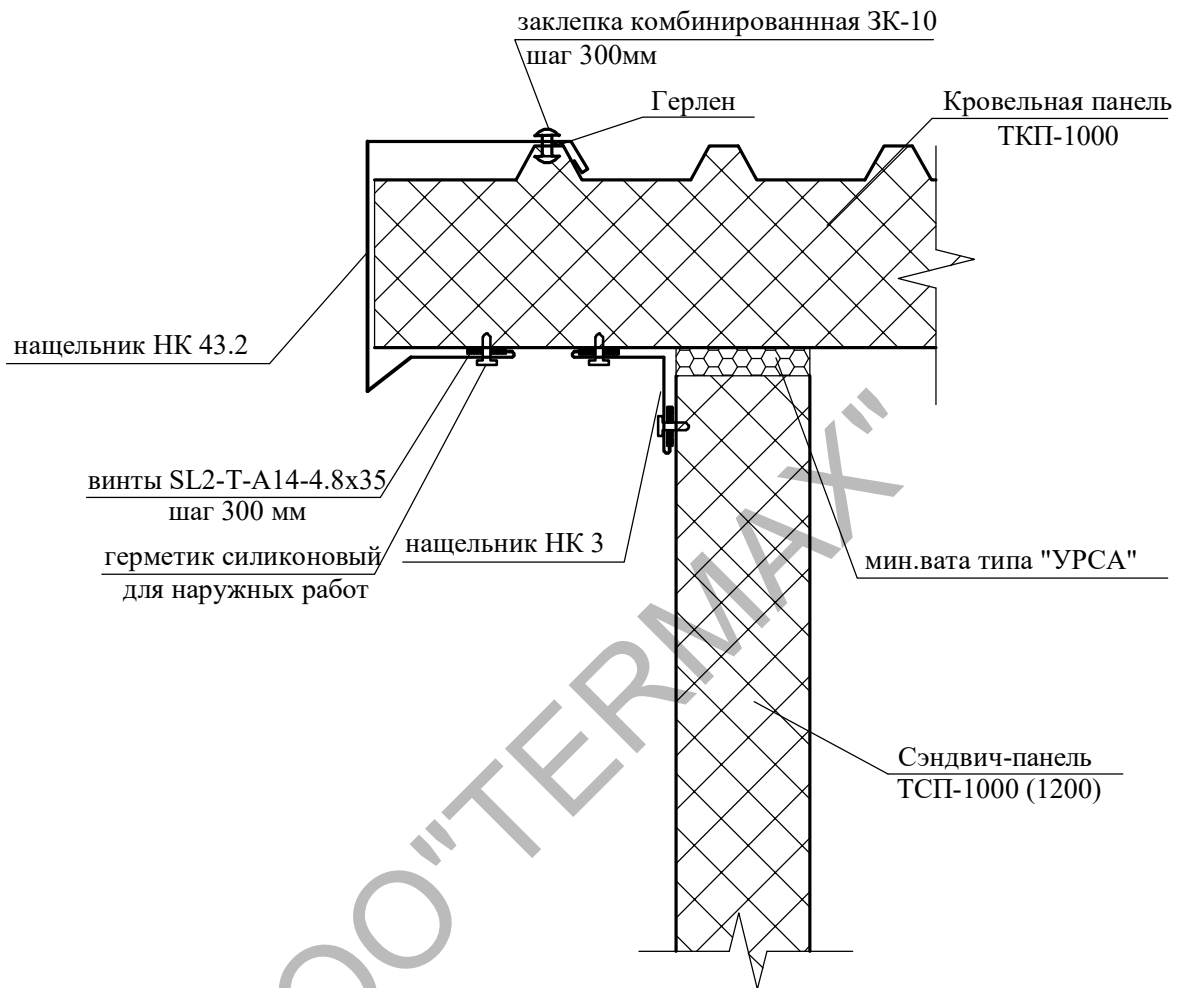
УКП 16.1

Узел примыкания  
сэндвич панели к  
кровельной панели

Стадия	Лист	Листов
Р		
ООО "Термакс"		

# УКП16.2

## Узел примыкания сэндвич панели к кровельной панели



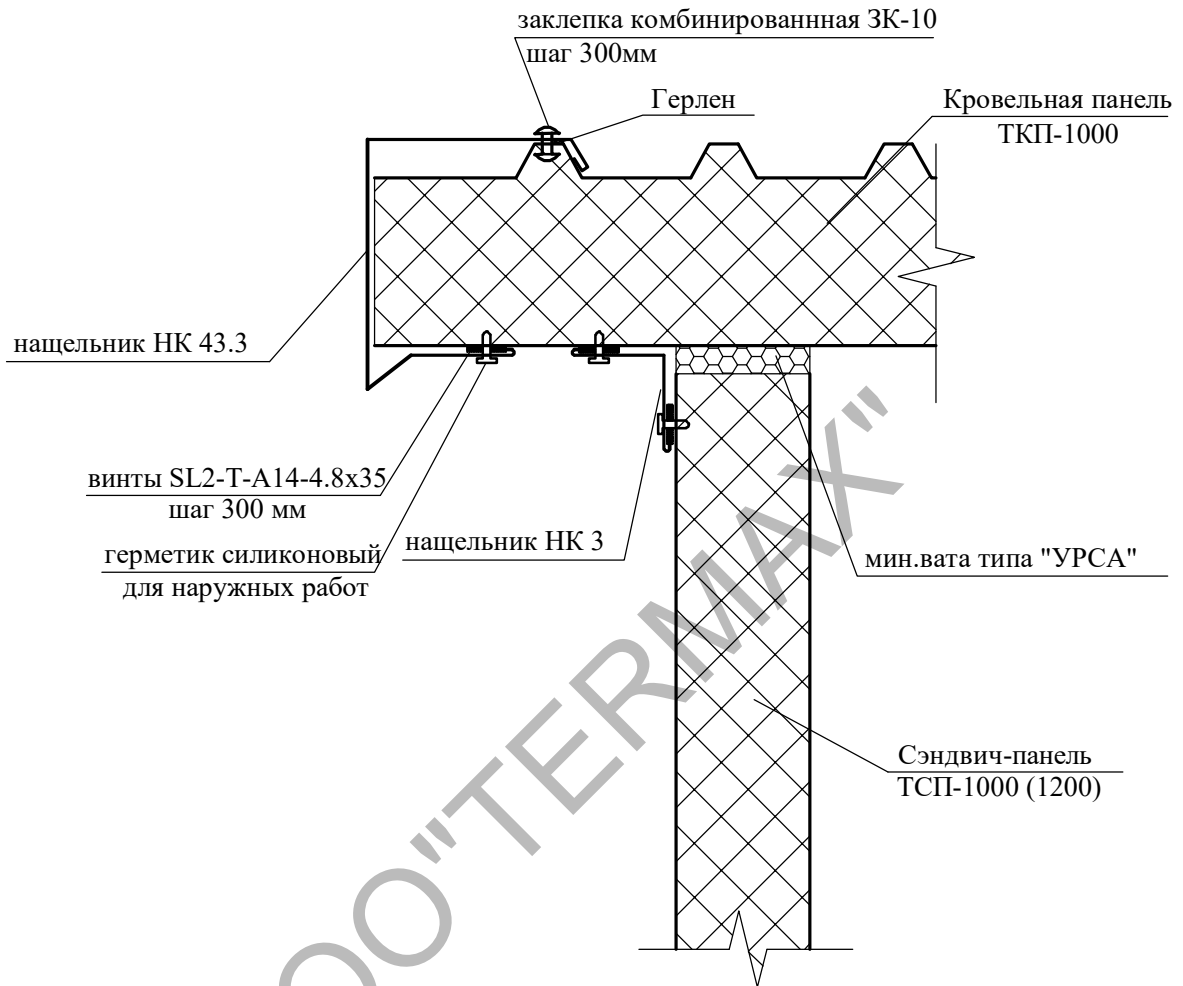
Для панели длиной 440 мм, замок справа

1. Нащельники изготавливаются длиной до 2 метров. Нахлест на стыках до 100 мм.

Привязан:						<b>УКП 16.2</b>		
Исполнил								
Проверил	Костина					<b>Узел примыкания сэндвич панели к кровельной панели</b>		
Инв.№		Подп.	Дата					
						Р		
Изм.	Кол уч	Лист	№ док	Подп.	Дата	<b>ООО "Термакс"</b>		
Разраб.								
Пров.								
Т.контр.								

# УКП16.3

## Узел примыкания сэндвич панели к кровельной панели



Для панели длиной 460 мм, замок справа

1. Нащельники изготавливаются длиной до 2 метров. Нахлест на стыках до 100 мм.

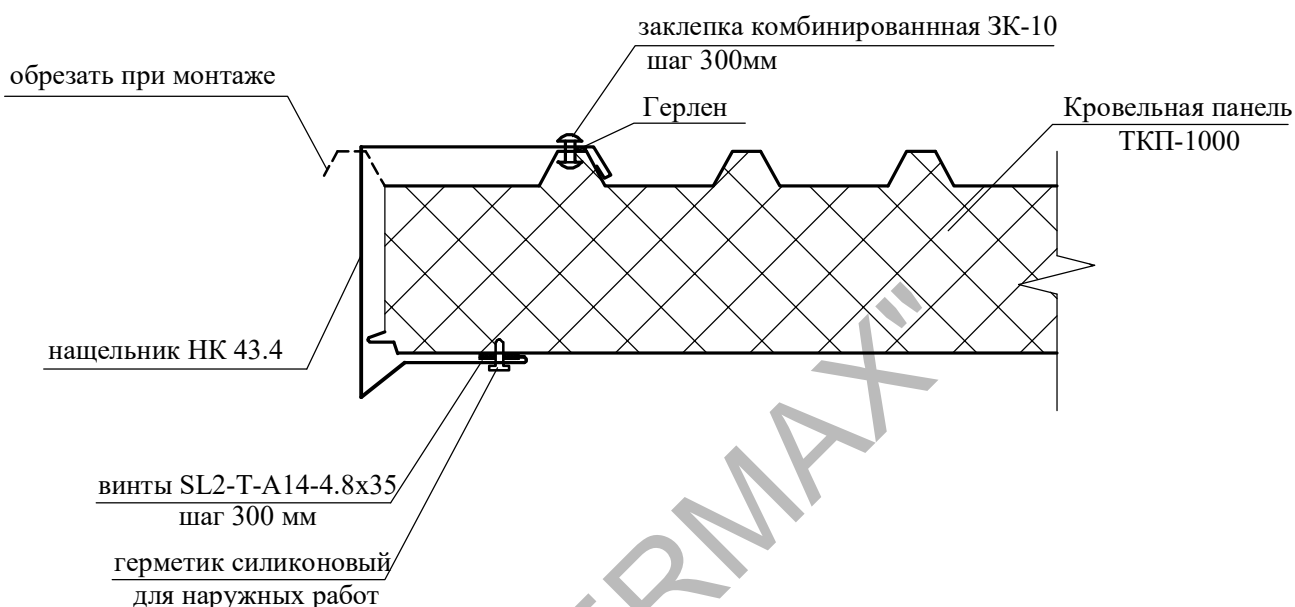
Привязан:					
Исполнил					
Проверил	Костина				
Инв.№		Подп.	Дата		
Изм.	Кол.уч	Лист	№ док	Подп.	Дата
Разраб.					
Пров.					
Т.контр.					

УКП 16.2

Узел примыкания сэндвич панели к кровельной панели

Стадия	Лист	Листов
Р		
ООО "Термакс"		

# УКП16.4 Торец панели

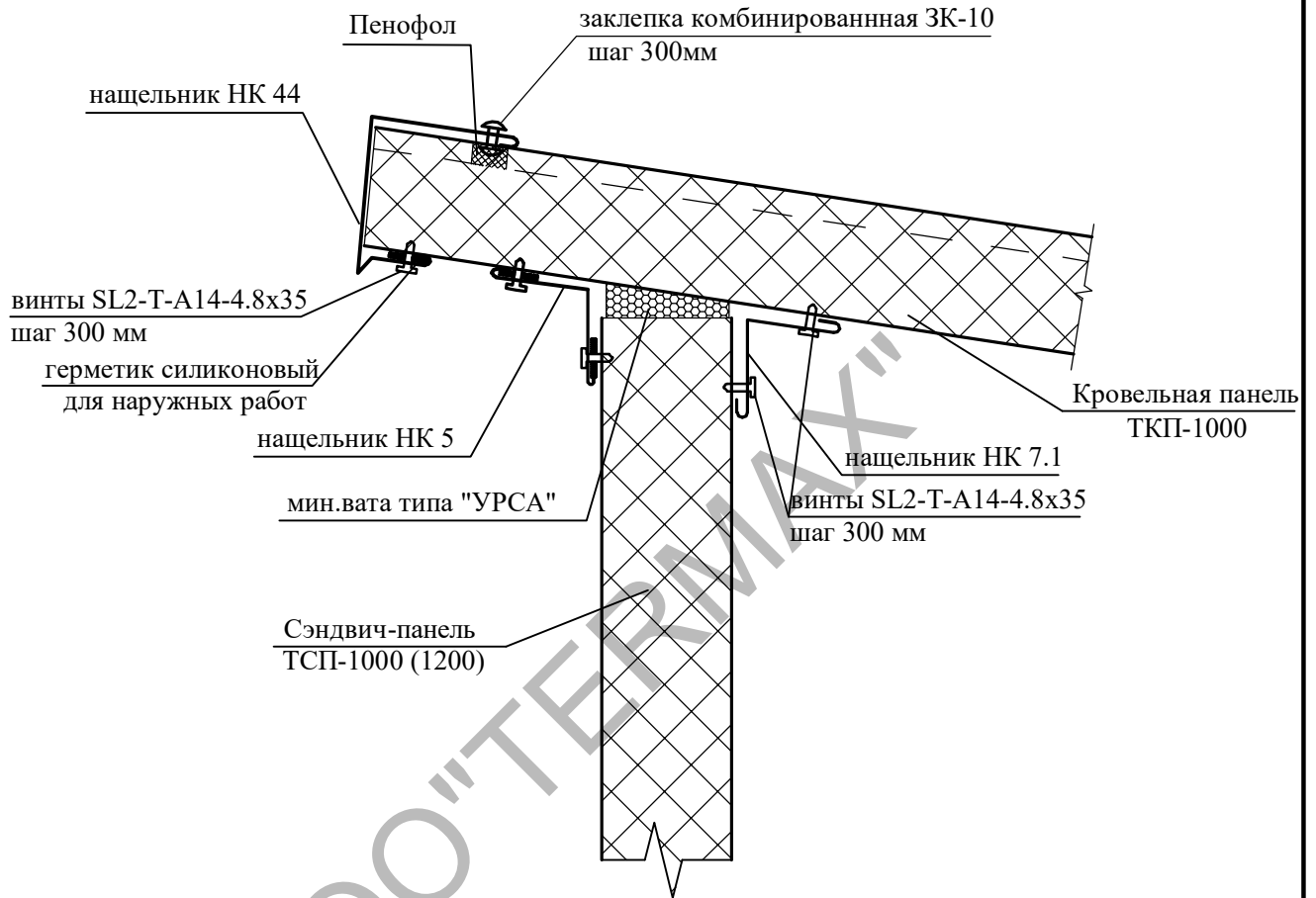


1. Нащельники изготавливаются длиной до 2 метров. Нахлест на стыках до 100 мм.

Привязан:						<b>УКП 16.4</b>		
Исполнил								
Проверил	Костина					<b>Узел примыкания сэндвич панели к кровельной панели</b>		
Инв.№		Подп.	Дата					
						Стадия	Лист	Листов
						Р		
Изм.	Кол.уч	Лист	№ док	Подп.	Дата	<b>000 "Термакс"</b>		
Разраб.								
Пров.								
Т.контр.								

# УКП17

## Узел примыкания сэндвич панели к кровельной панели



1. Нащельники изготавливаются длиной до 2 метров. Нахлест на стыках до 100 мм.

Привязан:					
Исполнил					
Проверил	Костина				
Инв.№		Подп.	Дата		
Изм.	Кол.уч	Лист	№ док	Подп.	Дата
Разраб.					
Пров.					
Т.контр.					

УКП 16

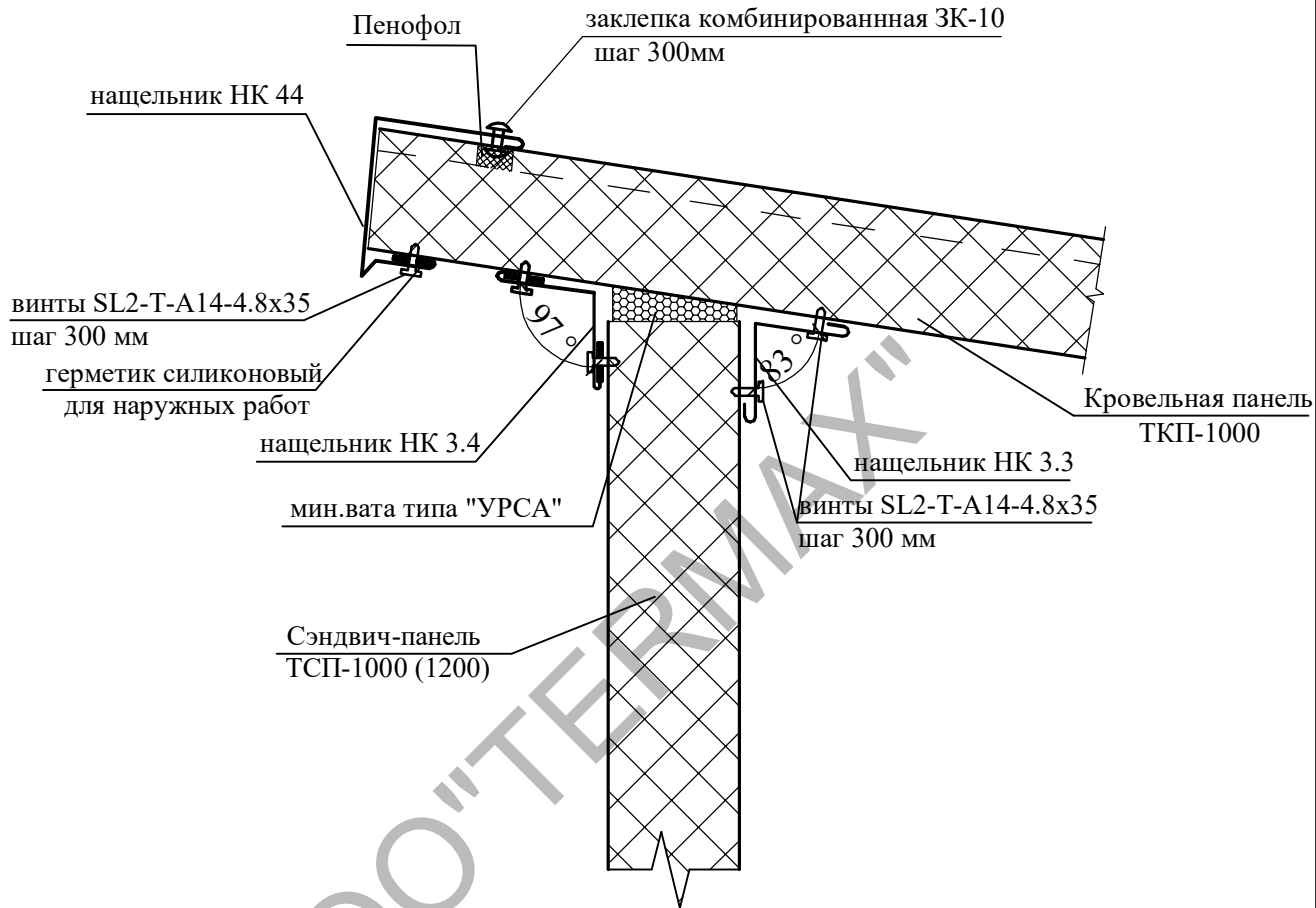
Узел примыкания сэндвич панели к кровельной панели

Стадия	Лист	Листов
Р		
ООО "Термакс"		



# УКП17.1

## Узел примыкания сэндвич панели к кровельной панели



1. Нащельники изготавливаются длиной до 2 метров. Нахлест на стыках до 100 мм.

Привязан:					
Исполнил					
Проверил					
Инв.№			Подп.	Дата	
Изм.	Кол.уч	Лист	№ док	Подп.	Дата

УКП 17.1

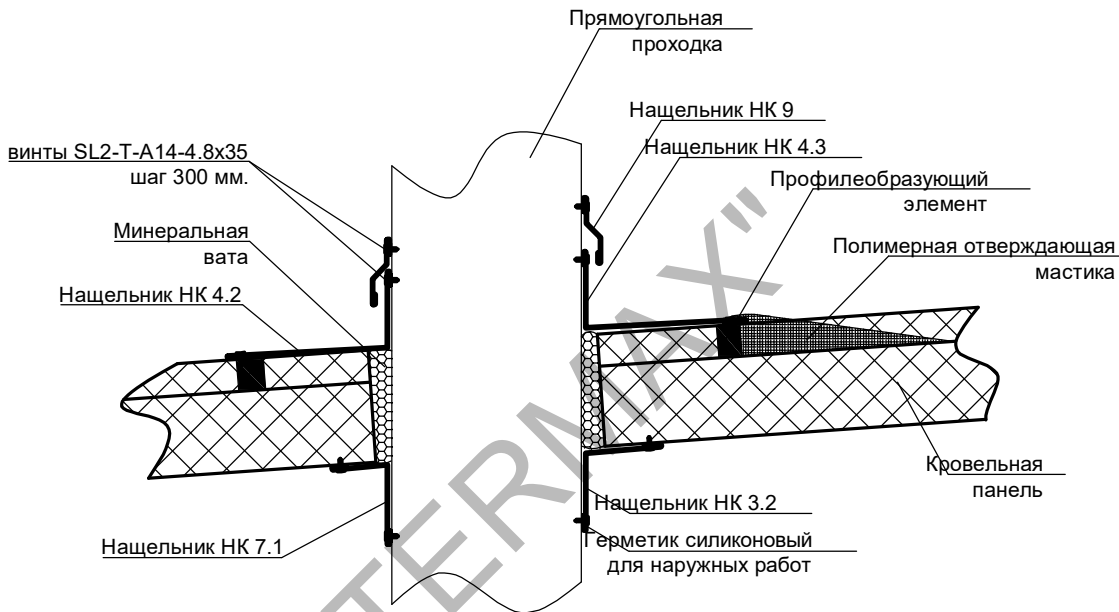
Узел примыкания сэндвич панели к кровельной панели

Стадия	Лист	Листов
Р		
ООО "Термакс"		



# УКП 18

## Узел проходки



Привязан :					
Исполнил					
Проверил					
Инв. №			Подп.	Дата	
Изм.	Кол. уч.	Лист	№ док.	Подп.	Дата

1. Нащельники изготавливаются длиной до 2 метров. Нахлест на стыках до 100 мм.

УКП 18

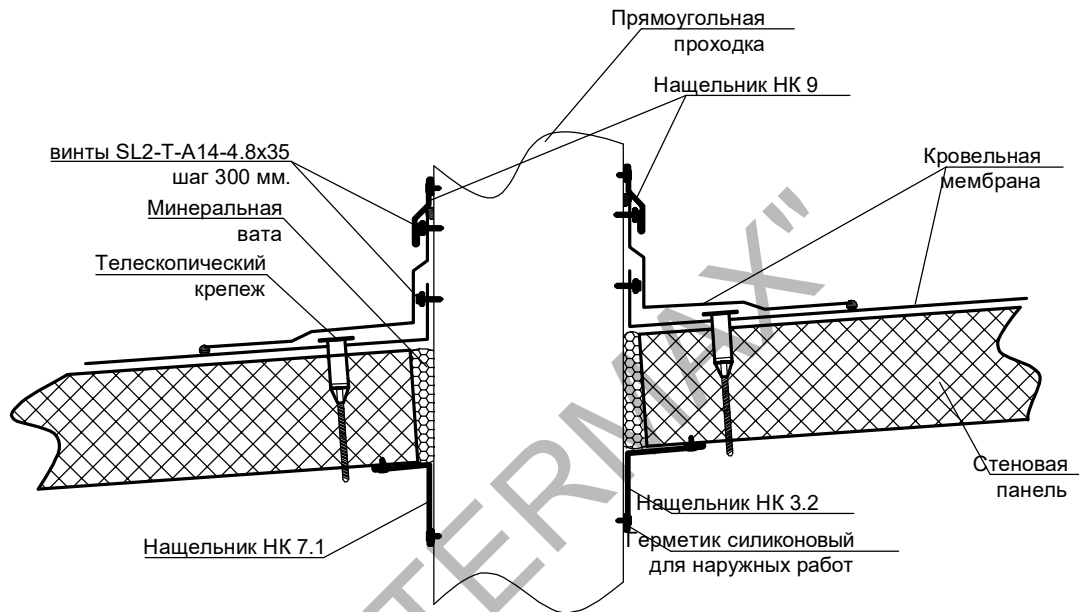
Узел проходки

Стадия	Лист	Листов
Р		

ООО  
"Изобуд-Юг"

# УКП 18.1

## Узел проходки (кровельная мембрана)



Привязан :					
Исполнил					
Проверил					
Инв. №			Подп.		Дата
Изм.	Кол. уч.	Лист	№ док.	Подп.	Дата

1. Нащельники изготавливаются длиной до 2 метров. Нахлест на стыках до 100 мм.

УКП 18.1

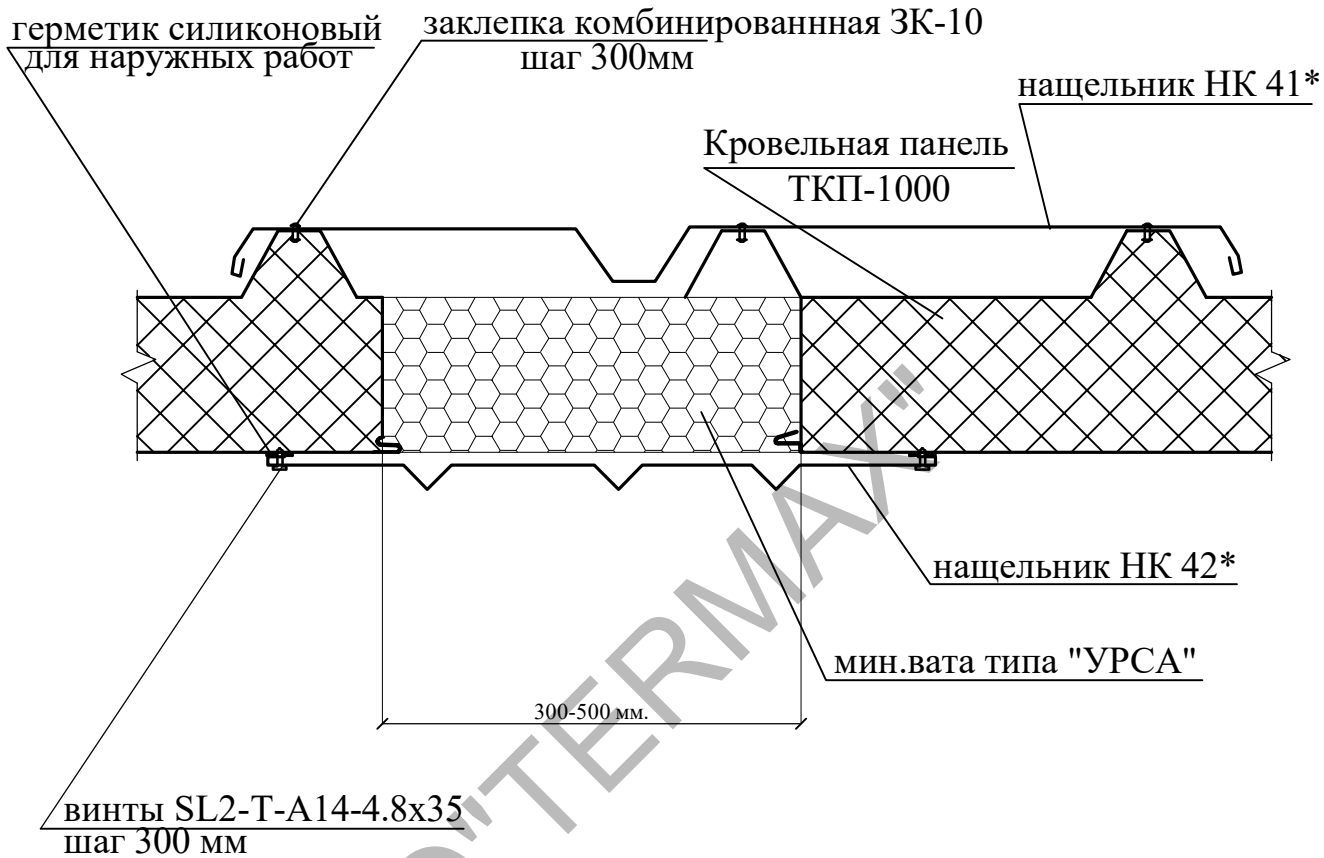
Узел проходки  
(кровельная мембрана)

Стадия	Лист	Листов
Р		

ООО  
"Изобуд-Юг"

# УКП 10

## Узел стыка кровельных панелей (деформационный шов)



1. Нащельники изготавливаются длиной до 2 метров. Нахлест на стыках до 100 мм.

Привязан:					
Исполнил					
Проверил					
Инв.№		Подп.		Дата	
Изм.	Кол.уч	Лист	№ док	Подп.	Дата
Разраб.					
Пров.					
Т.контр.					

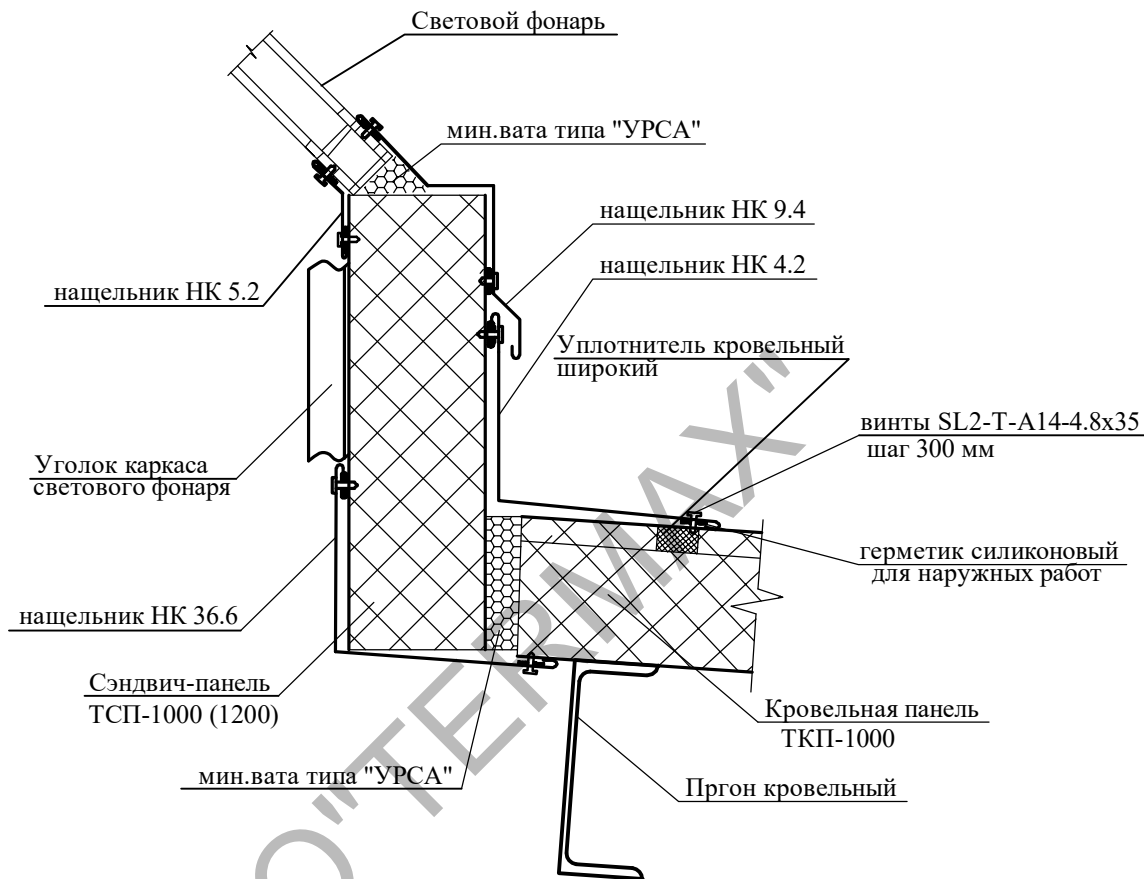
УКП 10

Узел стыка панелей  
(деформационный шов)

Стадия	Лист	Листов
Р	11	
ООО "Термакс"		

# УКП 11

## Узел стыка панелей и светового фонаря



1. Нащельники изготавливаются длиной до 2 метров. Нахлест на стыках до 100 мм.

<b>Привязан:</b>					
Исполнил					
Проверил					
Инв.№		Подп.		Дата	
Изм.	Кол.уч	Лист	№ док	Подп.	Дата
Разраб.					
Пров.					
Т.контр.					

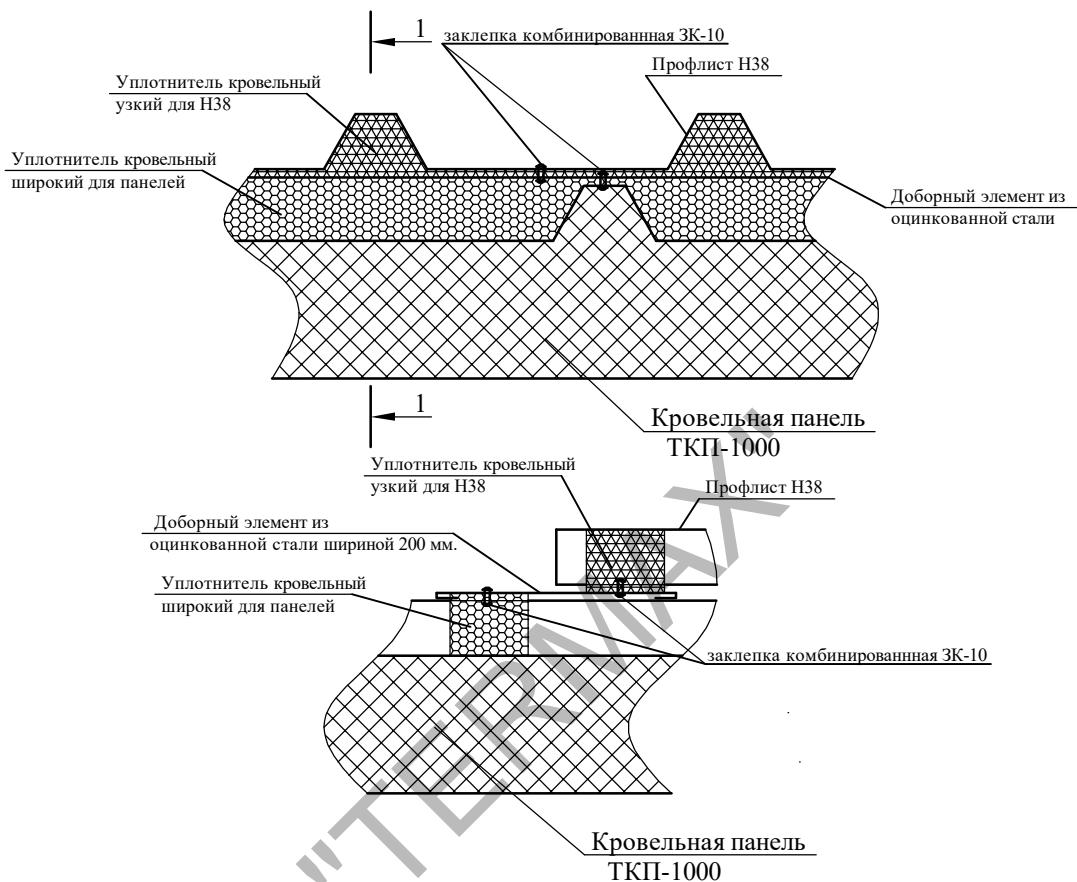
# УКП 11

## Узел стыка панелей и светового фонаря

Стадия	Лист	Листов
Р	52	
ООО "Термакс"		

# УКП 12

## Узел соединения профлиста и кровельных панелей



1. Нащельники изготавливаются длиной до 2 метров. Нахлест на стыках до 100 мм.

<b>Привязан:</b>					
Исполнил					
Проверил					
Инв.№		Подп.		Дата	
Изм.	Кол.уч.	Лист	№ док.	Подп.	Дата
Разраб.					
Пров.					
Т.контр.					

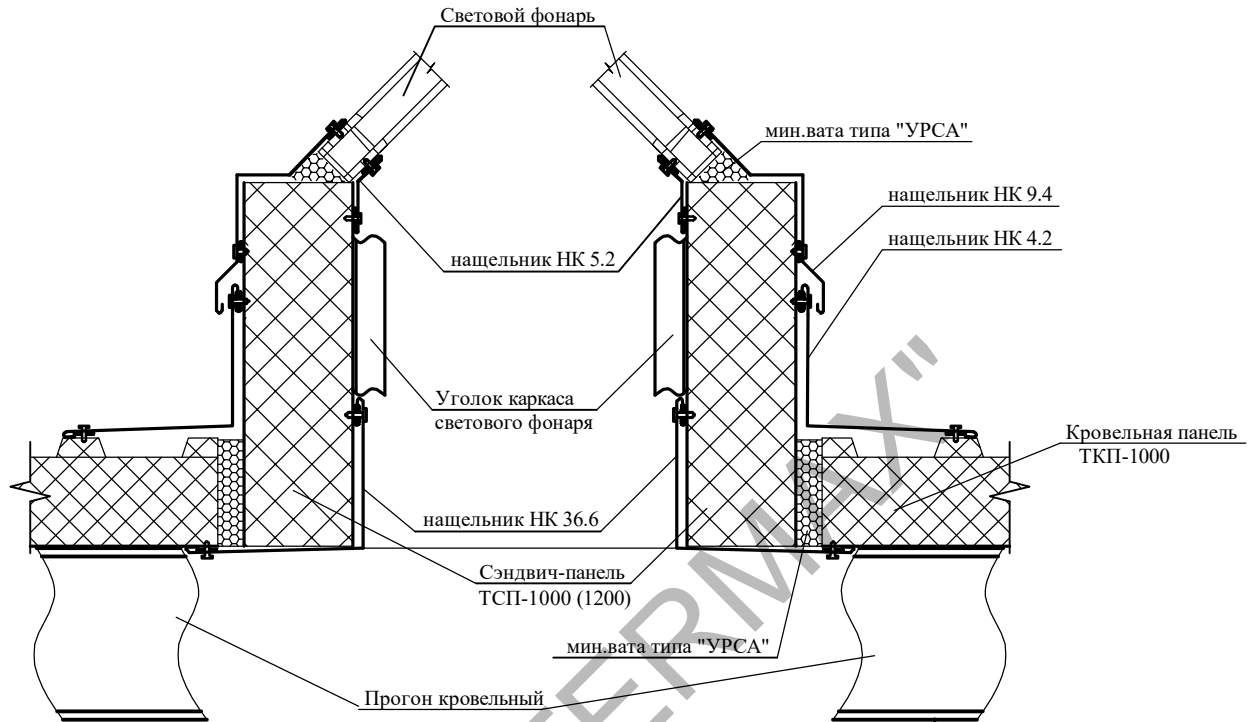
УКП 11

Узел соединения  
Н 38 и панелей

Стадия	Лист	Листов
Р	53	
ООО "Термакс"		

# УКП 11.1

## Узел стыка панелей и светового фонаря



1. Нащельники изготавливаются длиной до 2 метров. Нахлест на стыках до 100 мм.

<b>Привязан:</b>					
Исполнил					
Проверил					
Инв.№		Подп.		Дата	
Изм.	Кол.уч	Лист	№ док	Подп.	Дата
Разраб.					
Пров.					
Т.контр.					

## УКП 11.1

Узел стыка панелей  
и светового фонаря

Стадия	Лист	Листов
Р	54	

ООО "Термакс"